

移动电视支架安装

配件清单:



电视支架件 X 2

F2视频会议终端机套装标准配件, 也可单独购买

 锁定支架螺丝+螺帽 X 4


 锁定支架扣 X 4



F2主机挂墙件 X 1



主机固定螺钉 X 2

 M5*35螺丝 X 4

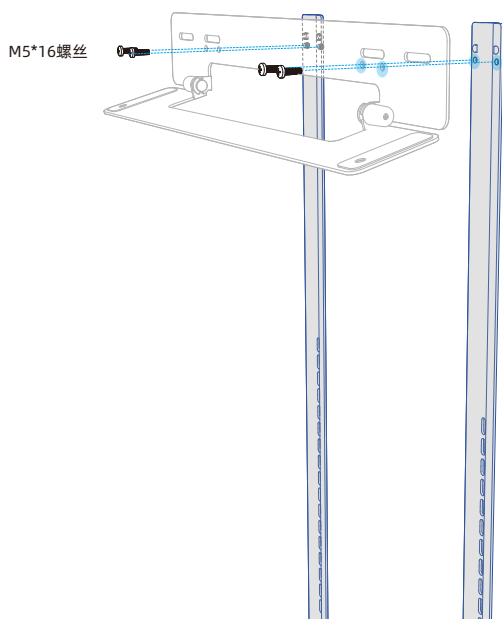
 M5*16螺丝 X 8



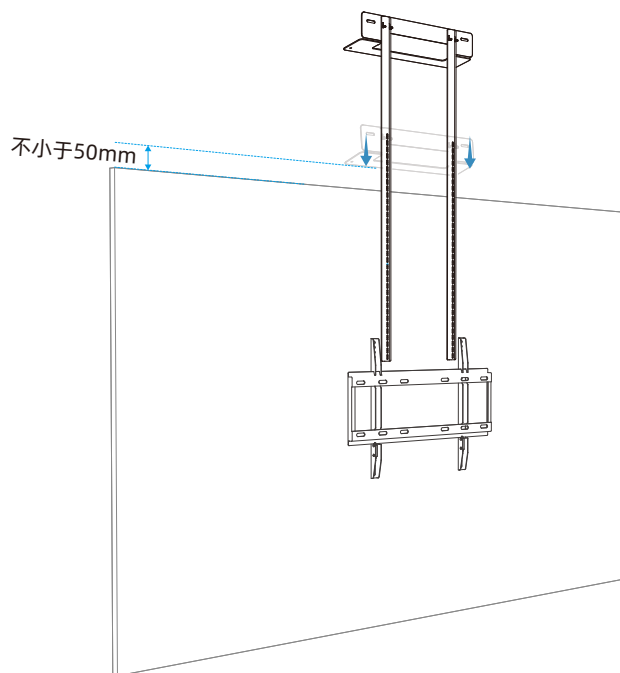
内六角扳手 X 1

注意: 电视支架件有两种规格, 可以适配75"-86"寸电视, 49"-65"寸电视



❶ 找到对应螺丝孔用M5*16螺丝将F2主机挂墙件固定在两根电视支架件上

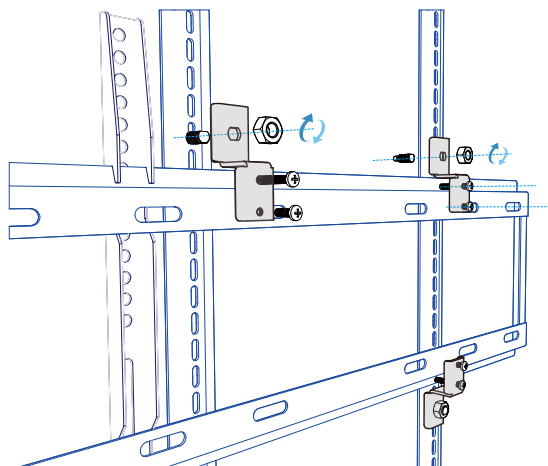
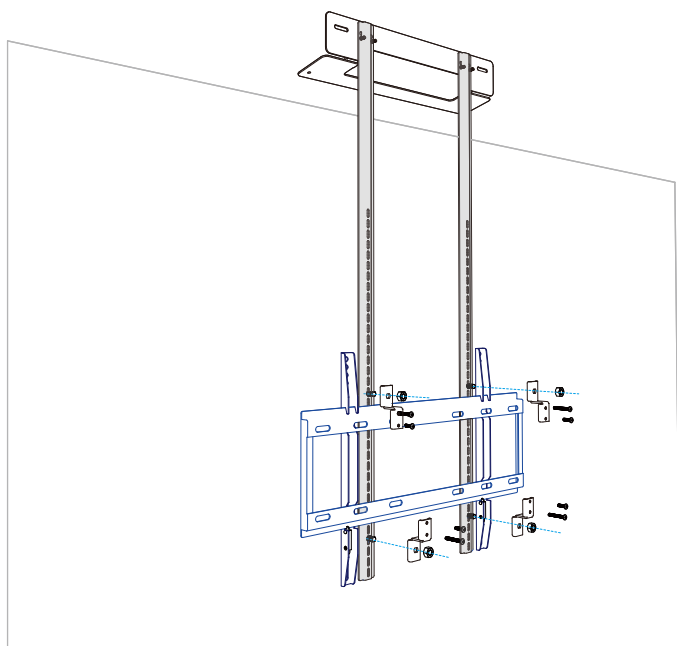


❷ 将装好F2主机挂墙件的电视支架从电视机挂架后装入。注意装入高度F2主机挂墙件高度, F2主机挂墙件水平方向下边缘到电视机上边缘保持50cm间隙, 方便F2主机安装和F2俯角调节



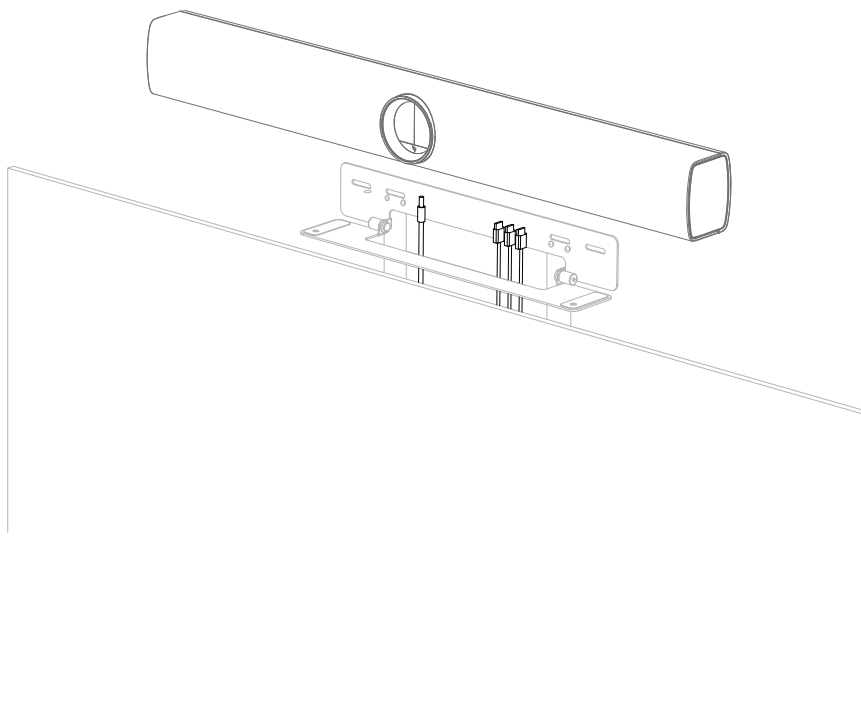
❸ 确定好电视支架件合适的位置, 找准对应的固定孔位, 先用支架螺丝螺帽

 配合锁定支架扣  , 先预固定位置, 然后再用M5*35螺丝和M5*16螺丝将支架固定限位到电视机挂架上

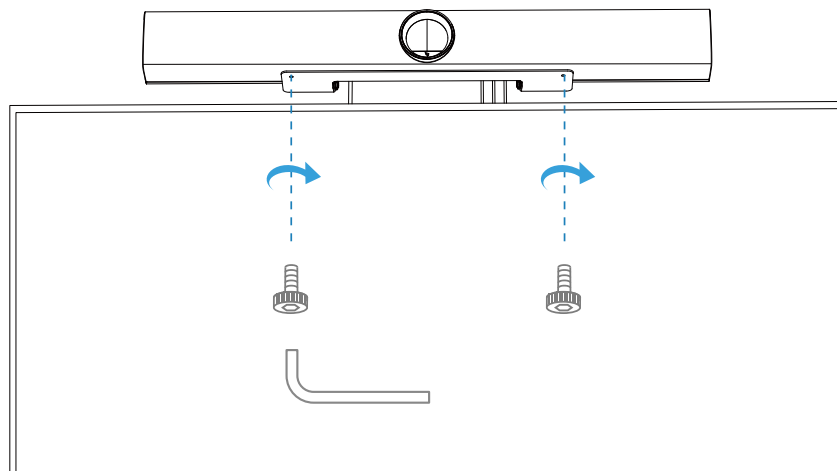


移动电视支架安装

④ 连接线缆：将线缆穿过F2主机挂墙件，连接主机



⑤ 固定F2主机：将主机放置于F2主机挂墙件上，找准对应螺钉孔位，使用内六角扳手旋紧主机固定螺钉，将主机和挂墙件固定，调整主机俯仰角度到合适位置，完成安装



安装视频，请钉钉扫码查看

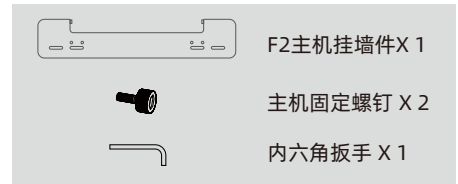
挂墙电视支架安装

配件清单：



电视支架件 X 2

F2视频会议终端机套装标准配件，也可单独购买



F2主机挂墙件 X 1

主机固定螺钉 X 2

内六角扳手 X 1

M5*16螺丝 X 8

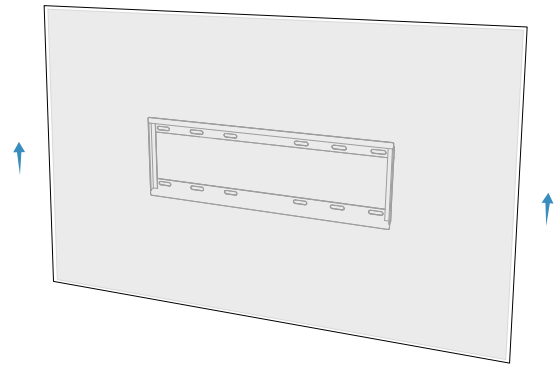
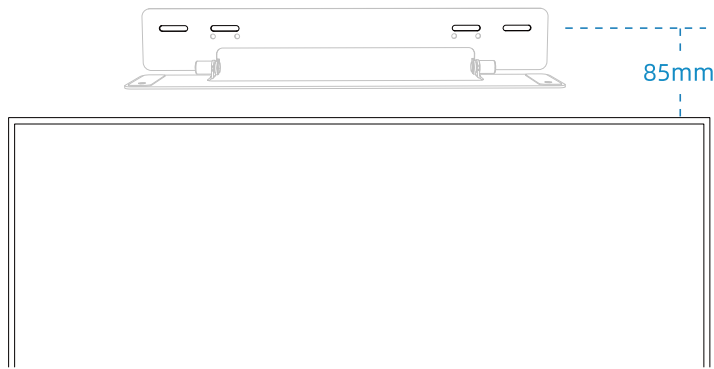


锁定支架扣 X 4

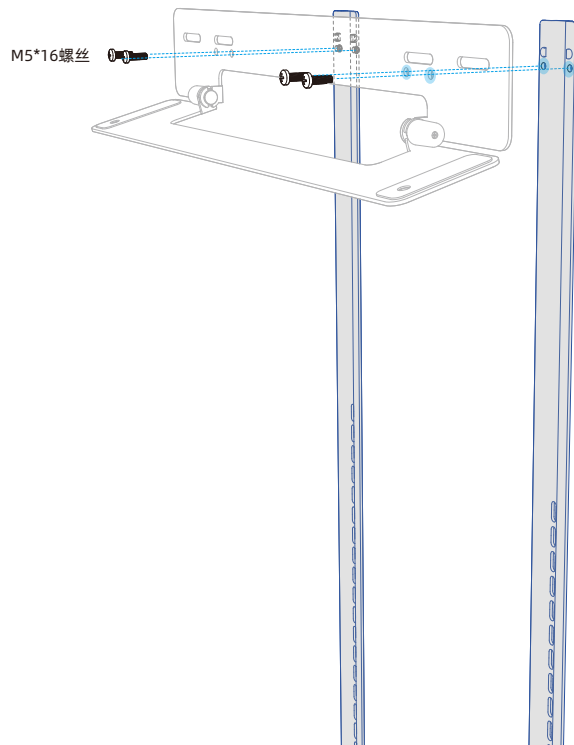
注意：电视支架件有两种规格，可以适配75"-86"寸电视，49"-65"寸电视

❶ 根据电视挂墙上边缘的位置，定位F2主机支架预装高度。在电视机上方至少85mm处标记

❷ 如F2是后装，需先取下电视机，露出电视机挂墙件进行安装

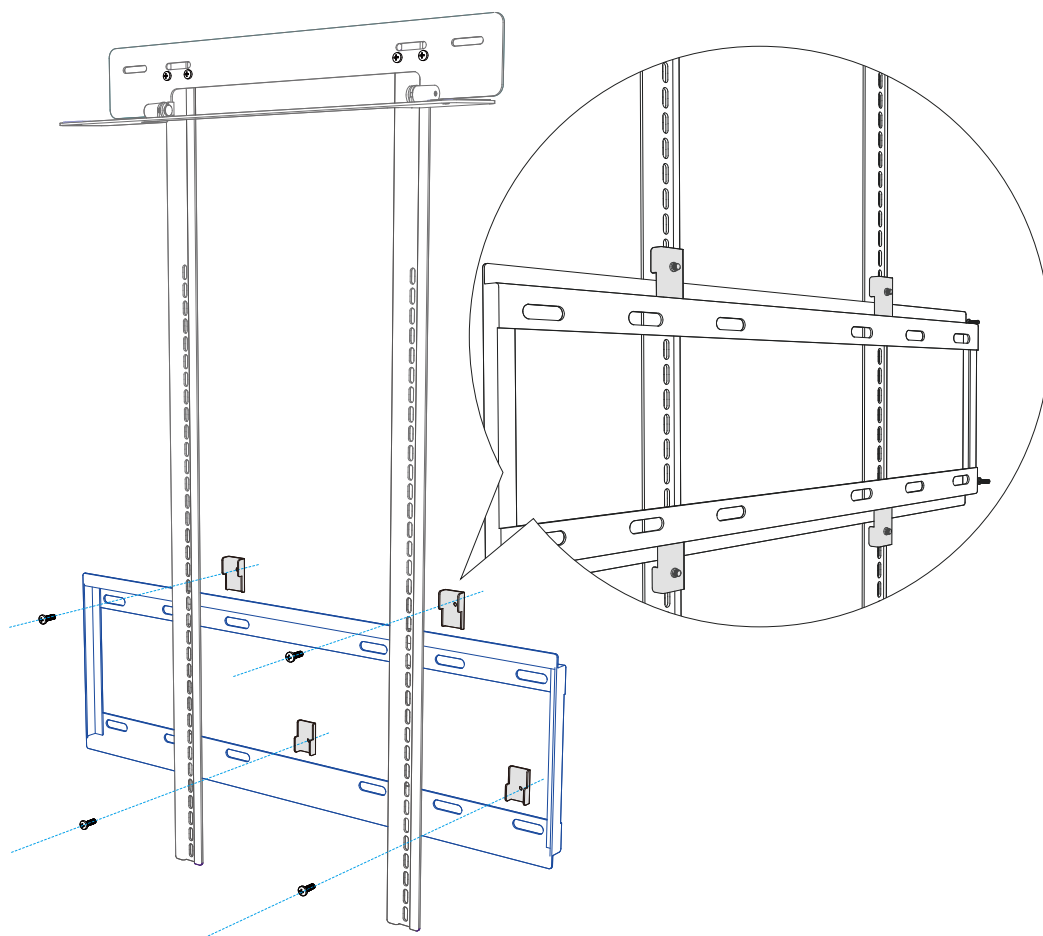


❸ 找到对应螺丝孔用M5*16螺丝将F2主机挂墙件固定在两根电视支架件上

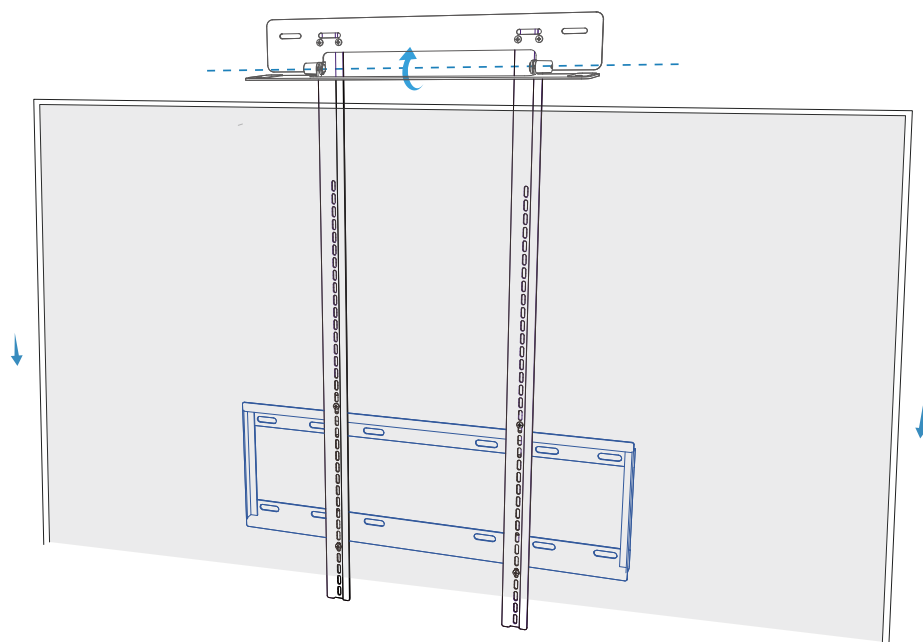


挂墙电视支架安装

- ④ 找到对应螺丝孔用M5*16螺丝将F2主机支架固定在电视挂墙支架上

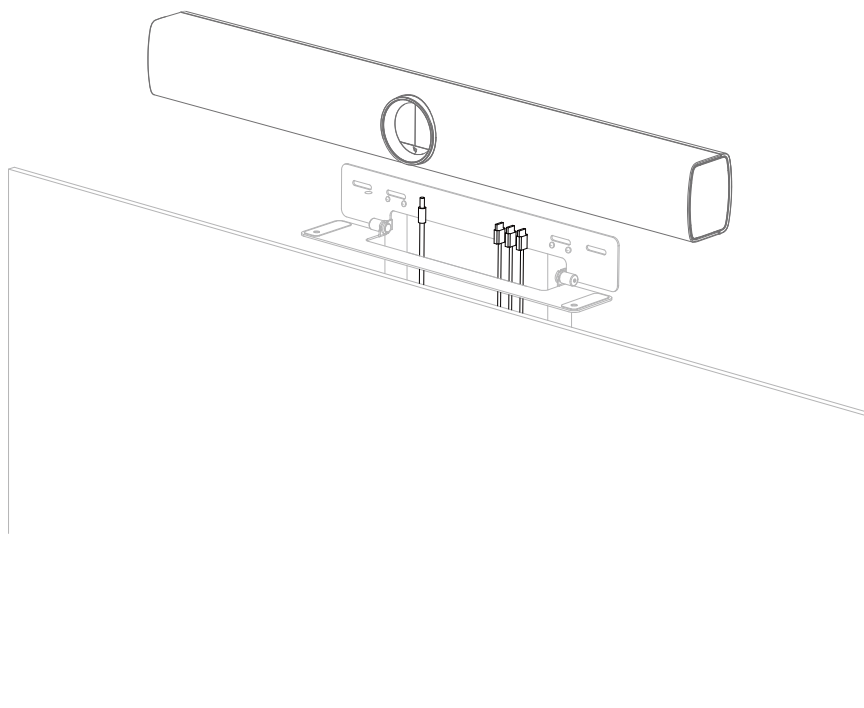


- ⑤ 挂回电视机，电视机挂入时如果被F2主机挂墙件阻挡，可以将主机挂墙件向上旋转，让出更多空间挂入电视机

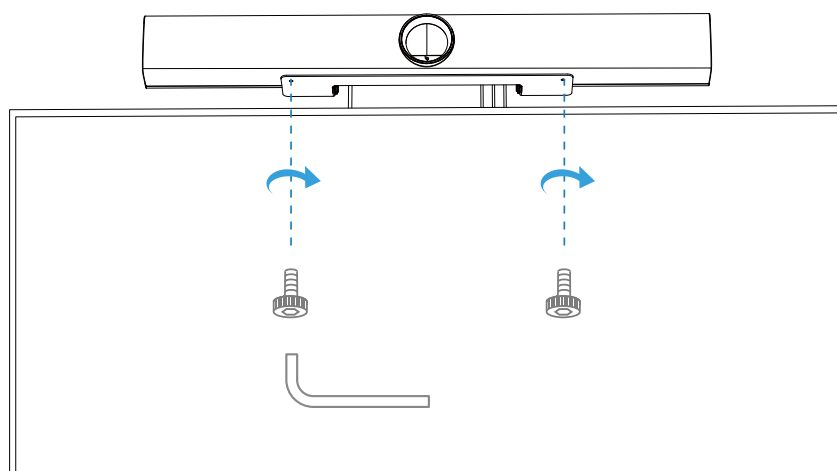


挂墙电视支架安装

⑤ 连接线缆：将线缆穿过F2挂墙件，连接主机



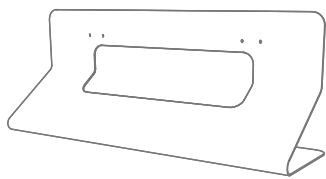
⑥ 固定F2主机：将主机放置于挂墙件上，找准对应螺钉孔位，使用内六角扳手旋紧主机固定螺钉，将主机和挂墙件固定，调整主机俯仰角度到合适位置，完成安装



安装视频，请钉钉扫码查看

桌面支架安装

配件清单：



桌面支架 X 1



M5*16螺丝 X 4

F2视频会议终端机套装标准配件，也可单独购买



F2主机支架 X 1

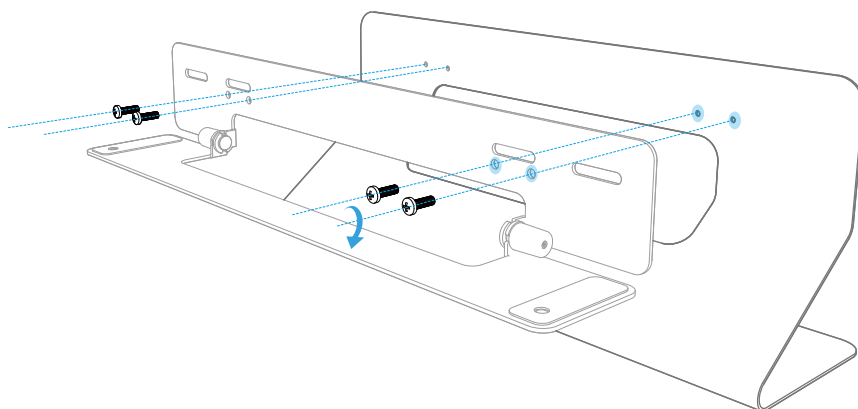


主机固定螺钉 X 2

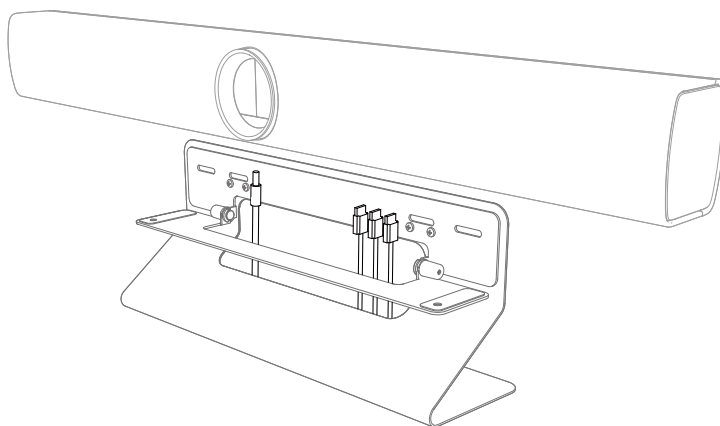


内六角扳手 X 1

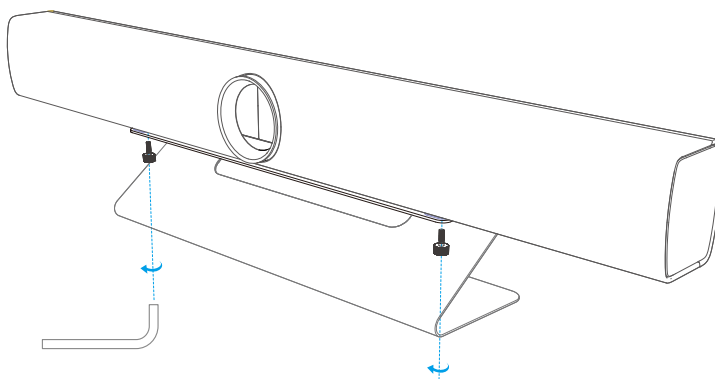
- 1 用M5*16螺丝按照对应的螺钉孔位置将F2主机挂墙件锁定到桌面支架上



- 2 连接线缆：将线缆穿过F2主机挂墙件，连接主机



- 3 固定F2主机：将主机放置于F2主机挂墙件上，找准对应螺钉孔位，使用内六角扳手旋紧主机固定螺钉，将主机和挂墙件固定，调整主机俯仰角度到合适位置，完成安装





安装视频，请钉钉扫码查看

移动支架安装

配件清单：



电视支架件 X 1

F2视频会议终端机套装标准配件，也可单独购买



F2主机支架 X 1



M5*60螺丝+螺帽 X 2



M5*16螺丝+螺帽 X 4

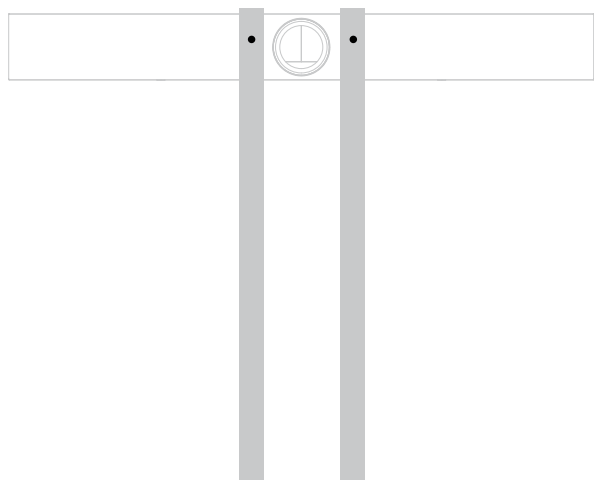


主机固定螺钉 X 2

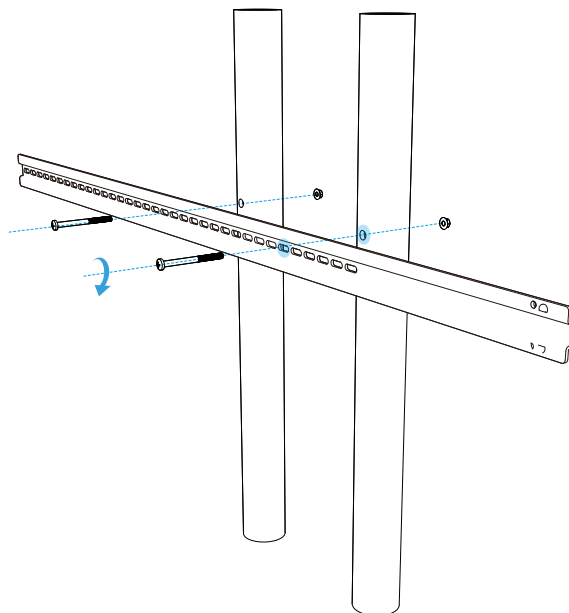


内六角扳手 X 1

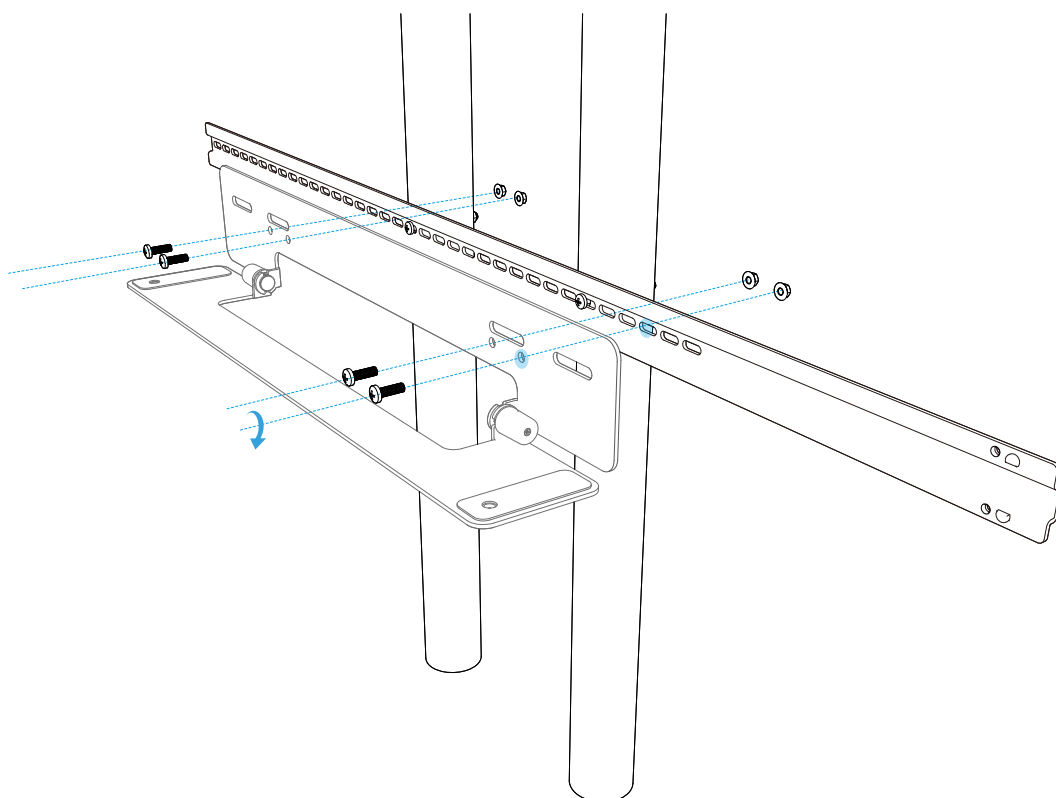
❶ F2支架支持独立移动底座安装，需要在移动支架圆管上开孔，作为挂架锁定孔



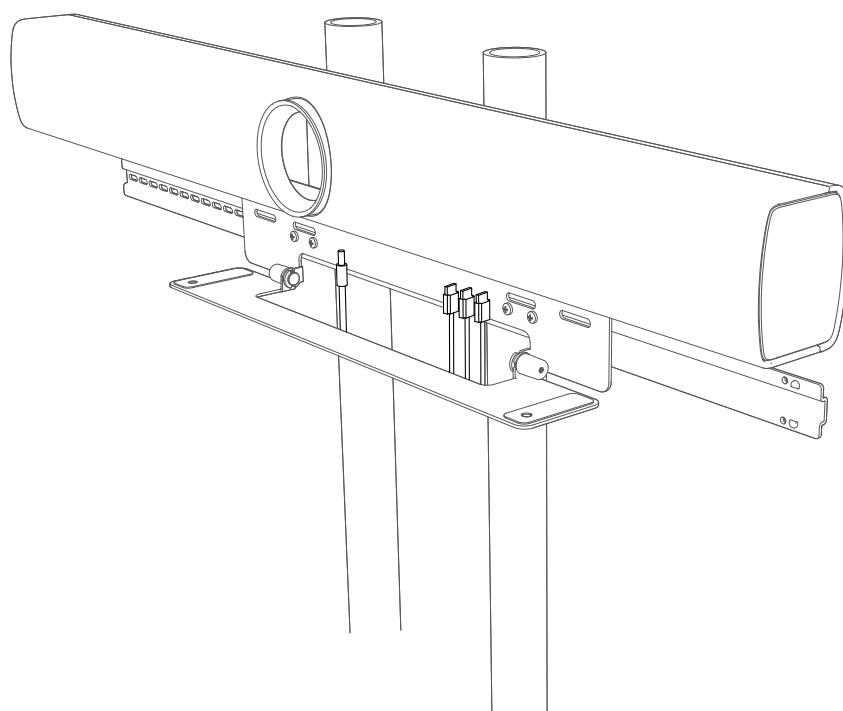
❶ 用M5*60螺丝+螺帽组合，按照对应的螺钉孔位置将电视支架件锁定到圆管上



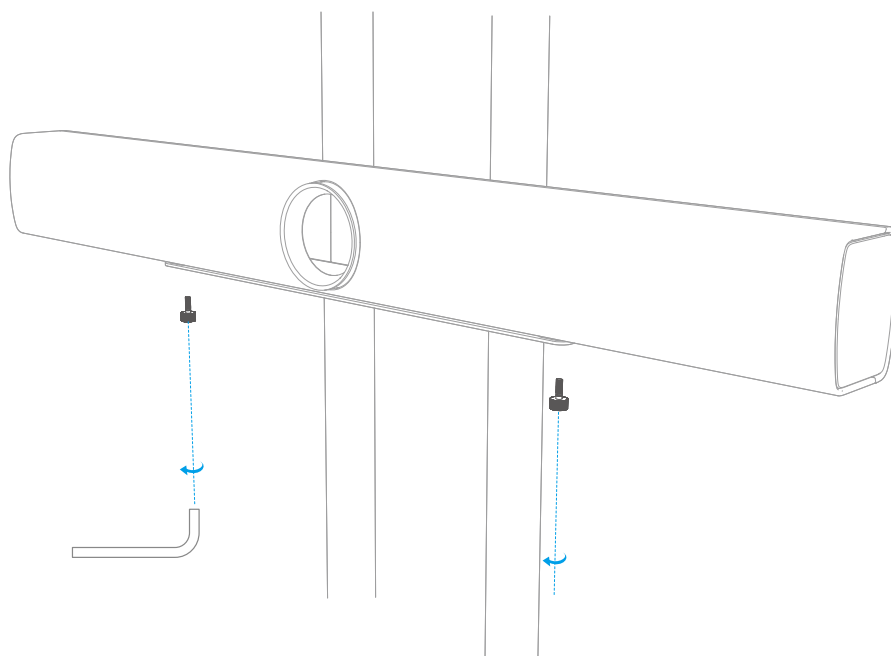
❷ 找到对应螺丝孔用M5*16螺丝+螺帽将F2主机挂墙件固定在电视支架件上



⑤ 连接线缆：将线缆穿过F2挂墙件，连接主机



⑥ 固定F2主机：将主机放置于挂墙件上，找准对应螺钉孔位，使用内六角扳手旋紧主机固定螺钉，将主机和挂墙件固定，调整主机俯仰角度到合适位置，完成安装



安装视频，请钉钉扫码查看