

智慧井盖传感器 使用说明书

JXCT-3001-ZHJG

Ver1.1

第 1 章 产品简介

威海精讯畅通电子科技有限公司

Weihai JXCT Electronics Co., Ltd.

1.1 产品概述

随着经济科技发展，推动了城镇智慧化的发展，研发出智慧城市、智慧照明、智慧公厕、智慧井盖等一系列产品。其中，井盖丢失问题不仅会造成经济损失，更重要的是会带来严重的城市交通安全的隐患。

JXCT-3001-ZH 系列传感器是一款基于 NB-IoT 网络的电池供电的新型一体化传感器，传感器集合了感知+传输二合一功能，不需要其他任何外部设备与供电，仅仅部署一台传感器即可实现物联网检测。

NB-IoT 网络是目前新型的一种基于蜂窝的窄带物联网，功耗非常低，同时具有更高的连接质量。

传感器通过远程查看角度的改变以及定位，来判断井盖是否发生异常，还可以检测井内气体、水位等参数；不仅降低了人工成本，同时可以保证巡检人员的人身安全。

1.2 功能特点

- 采用高精度的 GPS 定位芯片，响应速度快，定位准确
- 低功耗，使用寿命长
- 采用进口探头，精度高，零点漂移小，准确性高
- 具有倾角、定位以及报警检测
- 具有防水性能好、便于安装

1.3 参数指标

1.3.1 通讯参数

参数名称	参数内容
供电方式	内置锂电池
通讯方式	NB-IOT
正常上报间隔	1h（默认）
异常上报间隔	1min（默认）
角度检测范围	0-360°
异常角度	25°（默认）
GPS 定位时间	≥1min
GPS 定位误差	≤200m
工作温度	-20~50℃
工作湿度	0-95%（相对湿度）、无凝结

1.3.2 探头参数

参数名称	参数内容
可燃气体范围	0-100%LEL
分辨率	0.1%LEL
H2S 气体范围	0-100ppm
分辨率	0.01ppm
CO 气体范围	0-1000ppm
分辨率	0.1ppm
O2 气体范围	0-30%
分辨率	0.1%
液位范围	0-10m
分辨率	0.01m

注：产品的参数组合，参考我司产品网站详情

第 2 章 硬件连接

2.1 产品清单

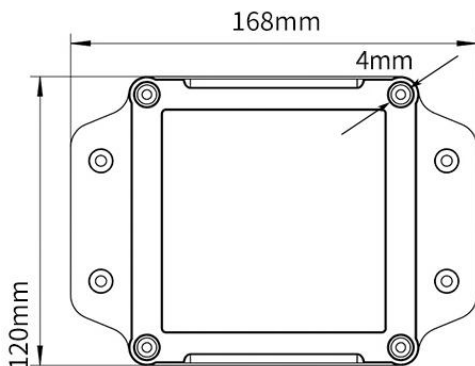
安装设备前请检查设备清单：

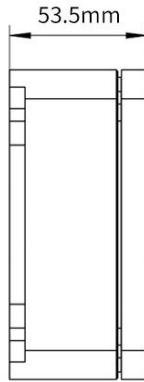
名称	数量
高精度传感器	1 台
天线（内置）	1 只
锂电池	3 个
SIM 物联卡	1 张
保修卡/合格证	1 份

2.2 产品说明

2.2.1 产品外观尺寸

下图是产品的外观尺寸图，根据尺寸进行合理安装，如图所示：





2.2.2 产品细节

下图是产品的具体细节说明，如图所示：

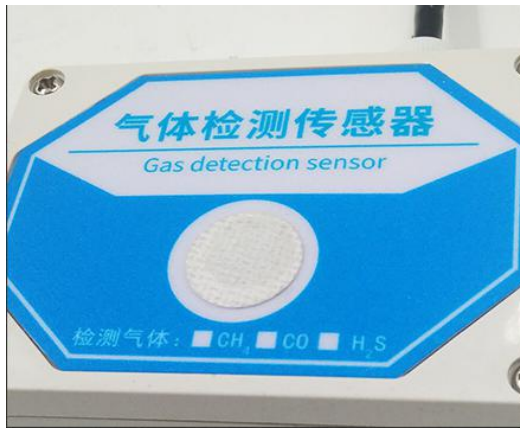
(1) 安装孔



(2) 防水接头



(3) 透气孔



2.3 使用说明

- (1) 首先打开产品包装箱，检查产品是否损坏或者缺少
- (2) 再根据我司产品外观尺寸，将设备安装在使用环境中，按下电源产品即可工作
- (3) 登录我司精讯云，查看设备状态

2.4 注意事项

- (1) 检查产品是否损坏，若损坏或缺失，请联系我司售后工作人员。
- (2) 避免在高温环境中使用，产品的使用环境请按照参数说明。
- (3) 尽量远离大功率干扰设备，以免造成测量的不准确,如变频器/电机等。
- (4) 精讯云服务器使用操作，可联系我司售后工作人员
- (5) 传感器上面的透气膜禁止损坏

第 3 章 传感器连接精讯云

3.1 精讯云介绍

精讯云，精讯畅通研发的一款**通用性物联网云平台**，以行业解决方案为基础，解决传统云平台重链接轻体验的问题，在链接基础上升级前段显示效果与风格，集成十余行业界面模板，是一套集合解决方案、数据采集、预警发布、远程控制、数据分析等为一体的物联网系统。精讯云提供**数据记录、查询、导出、比较**等功能，主要是在应用层为客户提供一站式的加入服务。

3.2 精讯云优势

- (1) **稳定性**：高稳定性，系统总体可用率大于 99.7%，数据库应用可用率大于 99.8%，并且会定期维护。

(2) 易操作性：提供友好的用户管理和使用界

(3) 可靠性：，在系统设计时，通过选择优秀的产品和采用必要的技术手段确保系统的可靠性

(4) 兼容性：其他公司产品按照我司服务器协议，数据也可在我司平台查看

(5) “千人千面”：具有私有化部署，同时提供正常入口和中性入口两个入口，从中性入口进入后，客户看到的界面信息为客户自行设定的信息

(6) 微信小程序：可以手机微信简单、方便查看设备状态、数据、设备绑定地点等。

3.3 传感器数据查询

当您购买的传感器带有上报功能，您可以通过精讯云服务器远程查看数据，方便快捷。

传感器设备通过 NB-IOT 网络模块和精讯云服务器建立连接，按照默认的频率（频率可调）将数据上报到云端服务器。

您只需使用已注册的精讯云账号登录服务器后，通过使用每台主机专有的“身份 ID”即可查询设备的数据。

同时平台还具有报警功能，您只需通过平台设置报警数值，监测数据超过报警数值，平台会通过短信或者 QQ 邮箱通知您，让您更加方便、快捷的监测数据。

注：您可联系我司售后工作人员，了解平台的具体功能