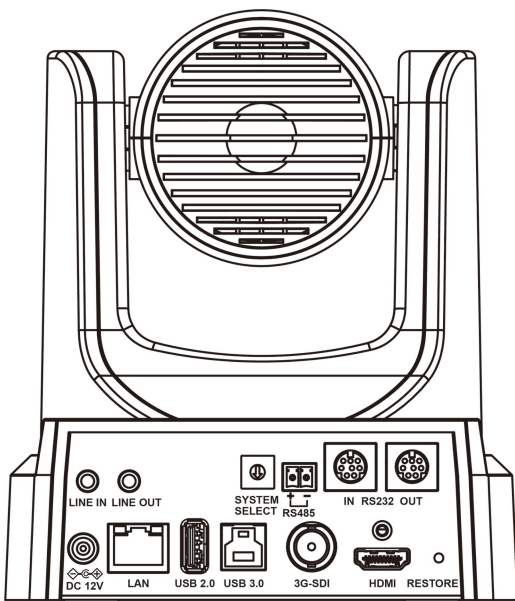
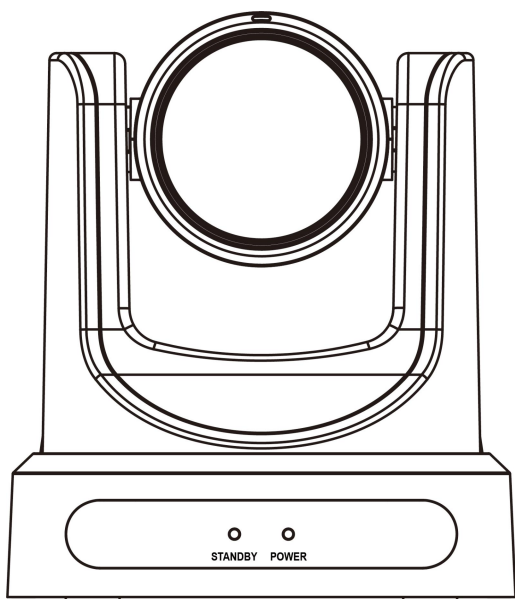
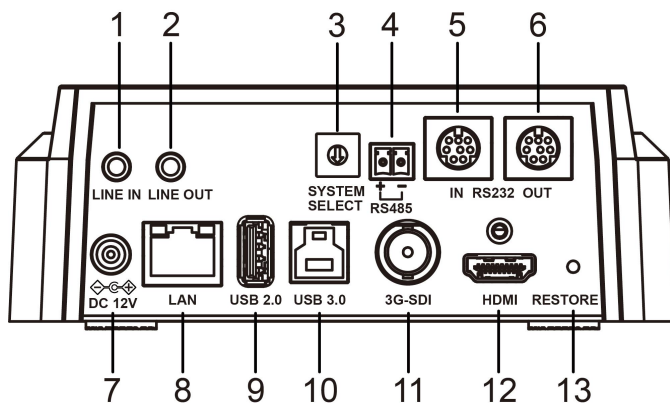


4K 视频会议摄像机 快速入门

1 产品外观



3 产品接口



序号	说明	序号	说明
1	LINE IN接口	8	LAN接口
2	LINE OUT接口	9	USB 2.0接口
3	视频制式旋转开关	10	USB 3.0接口 (可选)
4	RS485接口	11	3G-SDI接口
5	RS232 IN接口	12	HDMI接口
6	RS232 OUT接口	13	RESTORE键
7	DC 12V电源接口	-	-



说明

USB 3.0 接口为可选配置，请以实际购买产品为准。

4 视频制式

HDMI		SDI	
0	1080P60	0	1080P60
1	1080P50	1	1080P50
2	1080I60	2	1080I60
3	1080I50	3	1080I50
4	1080P30	4	1080P30
5	720P60	5	720P60
6	1080P29.97	6	1080P29.97
7	1080I59.94	7	1080I59.94
8	1080P59.94	8	1080P59.94
9	720P59.94	9	720P59.94
A	4KP29.97	A	1080P29.97
B	1080P60	B	1080P60
C	4KP25	C	1080P25
D	4KP30	D	1080P30
E	1080P25	E	1080P25
F	720P50	F	720P50



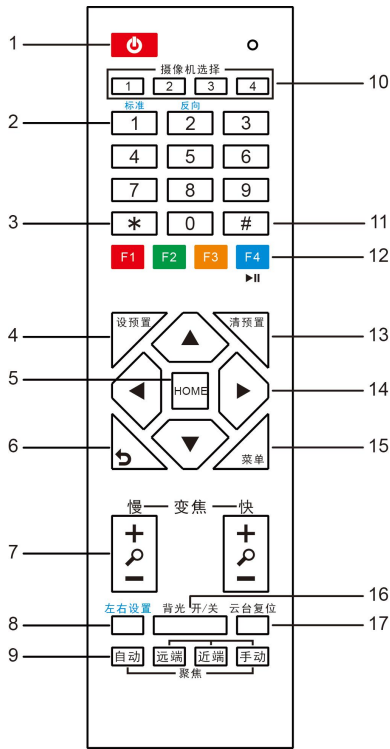
注意

切换视频制式拨码后，需重启摄像机后方可生效！

2 装箱清单

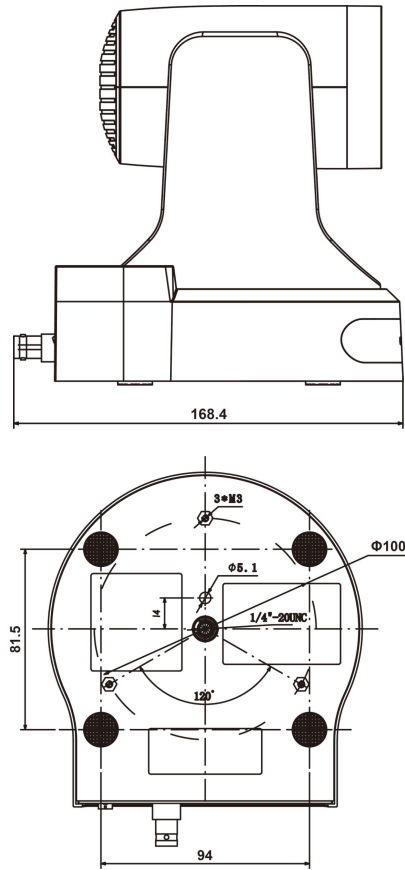
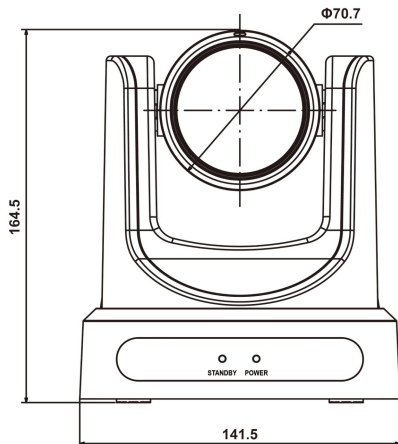
名称	数量
摄像机	1
电源适配器	1
遥控器	1
RS232串口线	1
USB线 (可选)	1
快速入门	1
合格证/质保卡	1

5 遥控器



序号	名称	功能简述
1	待机键	按下后摄像机进入待机模式
2	数字键	设置预置位或调用预置位
3	*键	与其他按键配合使用
4	设预置位键	设置预置位: 设预置+数字键 (0-9)
5	HOME键	确认所选菜单或按下后云台回到中间位置
6	返回键	按下后OSD菜单返回到上一级
7	变焦键	慢速或快速将镜头拉广角/窄角
8	左右设置键	<ul style="list-style-type: none"> 同时按左右设置键+1 (标准水平方向) 同时按左右设置键+2 (反向水平方向)
9	聚焦键	切换聚焦: 自动/手动/远端/近端聚焦
10	摄像机选择键	选择需要控制的摄像机
11	#键	与其他按键配合使用
12	红外遥控地址键	【*#+F1/F2/F3/F4】: 1/2/3/4号地址
13	清预置位键	清除预置位 (清预置位+对应预置位数字键)
14	云台控制键	按下后云台按箭头指示方向移动
15	菜单键	按下后进入或退出OSD菜单
16	背光补偿键	打开/关闭背光补偿 (循环作用)
17	云台复位键	按下后云台开始自检

6 安装尺寸



7 常见问题处理

图像方面

● 显示器显示无图像

- 1) 检查摄像机电源是否接好, 电压是否正常, 电源指示灯是否常亮。
- 2) 闭合电源开关, 检查摄像机是否能正常自检。
- 3) 检查视频平台、电视机的线缆是否连接正确。

● 图像时有时无

检查视频平台、电视机的线缆是否连接正确。

● 摄像机镜头最大倍数时, 图像有抖动

- 1) 检查摄像机装机位置是否牢靠。
- 2) 检查摄像机旁是否有震动的机械或物体。

● IE浏览器里没有视频图像显示

请访问 VLC 官方网站 (<http://www.videolan.org/vlc/>) 下载并安装 32 位的 VLC media player 播放软件, 安装完成后, 摄像机视频图像则会正常显示。

● 无法通过IE浏览器访问摄像机

- 1) 用 PC 机接入网络以测试网络接入是否能正常工作, 首先排除线缆故障、PC 机病毒引起的网络故障, 直至 PC 机与摄像机能相互 Ping 通。
- 2) 断开摄像机与网络的连接, 单独把摄像机和 PC 连接起来, 并按照适当的推荐操作进行 IP 地址的重新设置。
- 3) 检查摄像机的 IP 地址、子网掩码以及网关设置是否正常。
- 4) 检查 MAC 地址是否有冲突。
- 5) 检查 Web 端口是否被修改, 默认是 80。

● 忘记IP地址或忘记网页登录密码

默认 IP 地址: 192.168.100.88; 默认用户名: admin; 默认密码: admin。

控制方面

● 遥控器不能控制

- 1) 检查并更换新的遥控器电池。
- 2) 检查摄像机是否处于正常工作模式。
- 3) 检查遥控器的地址键是否和摄像机匹配。

● 串口不能控制

- 1) 检查摄像机的协议、地址和波特率等是否一致。
- 2) 检查摄像机控制线是否连接良好。