

# 智慧路灯安装指导

shuncom

上海顺舟智能科技股份有限公司

[www.shuncom.com](http://www.shuncom.com)

更新日期：2019-05-14

## 目录

一.	安装前准备 .....	3
二.	智慧灯杆设备 .....	3
三.	安装指导 .....	4
3.1	灯控器安装 .....	4
1.	单灯控制器与光源的接线说明: .....	4
2.	灯控器与光源连接示意图: .....	4
3.2	气象传感器安装 .....	5
1.	固定 .....	6
2.	朝北排列 .....	6
3.	选择安装位置 .....	7
4.	电气接口 .....	8
5.	线材连接 .....	9
6.	电源特性 .....	10
3.3	RFID 有源读卡器安装 .....	11
3.4	WiFi-AP 安装 .....	12
3.5	摄像头安装 .....	22
1.	安装前的准备 .....	22
2.	壁装智能球安装 .....	23
3.	吸顶式安装 .....	28
3.6.	LED 显示屏安装 .....	29
3.7.	一键呼叫设备安装 .....	31
3.8.	充电桩安装 .....	34
四.	技术支持 .....	35
五.	版权 .....	35

## 一. 安装前准备

1. 对随身携带的安装工具进行绝缘性、完整性的检查。
2. 必备的记录表单如安装过程中相关记录,《实施方案》等。
3. 对安装的设备确认产品外观完好,设备附件及安装过程中所需要的辅料应齐全。
4. 安装人员在现场作业过程中所产生的垃圾必须及时清理干净,如饭盒、纸箱、蛇皮袋等。
5. 个别工地要求办理和佩戴胸卡等工作证件的,必须严格遵守。
6. 需要梯子、登高车登高的现场,应事先检查梯子、登高车的牢固性,如果是梯子,务必做到一人登高,一人扶梯,切勿单人操作。

## 二. 智慧灯杆设备

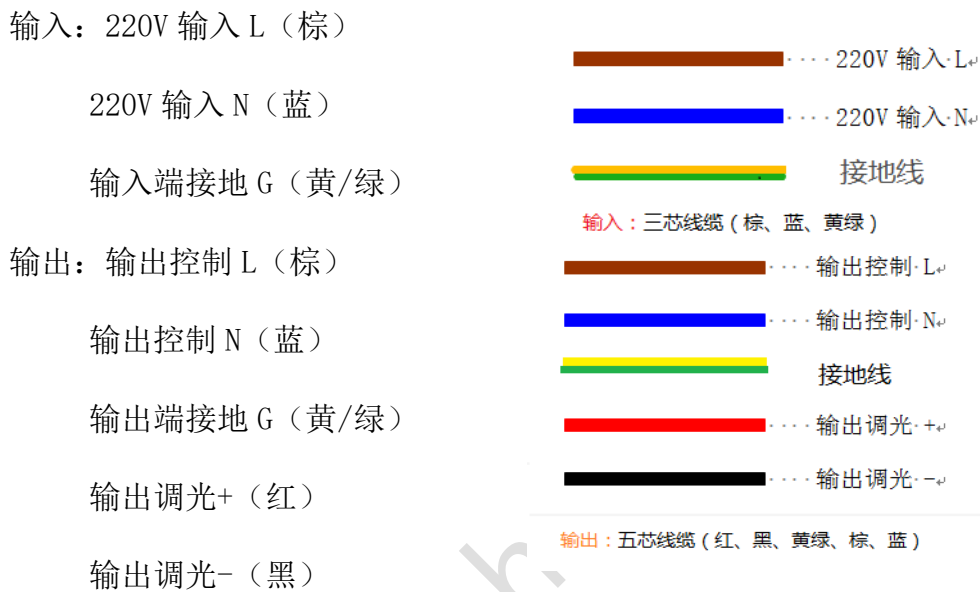
- √ 智能灯控器;
- √ 传感器;
- √ RFID 有源读卡器;
- √ WIFI-AP 无线网络覆盖;
- √ 摄像头;
- √ LED 显示屏;
- √ 音柱;
- √ 一键呼叫;
- √ 充电桩;
- √ 智盒防水箱。

### 三. 安装指导

#### 3.1 灯控器安装

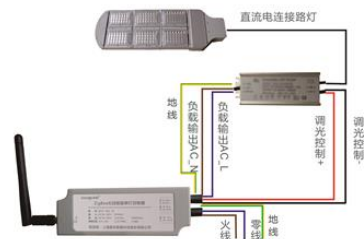
##### 1. 单灯控制器与光源的接线说明：

单灯控制器（SZ10-R1A-M）输入端采用三芯线缆（棕、蓝、黄/绿），输出五芯线缆（棕、蓝、黄/绿、红、黑）具体线缆说明请看下图：



##### 2. 灯控器与光源连接示意图：

电源线接灯控器的输入端（火线、零线、地线），灯控器的负载输出端接驱动电源的输入端，灯控器的调光正负线接驱动电源输出端的调光线。

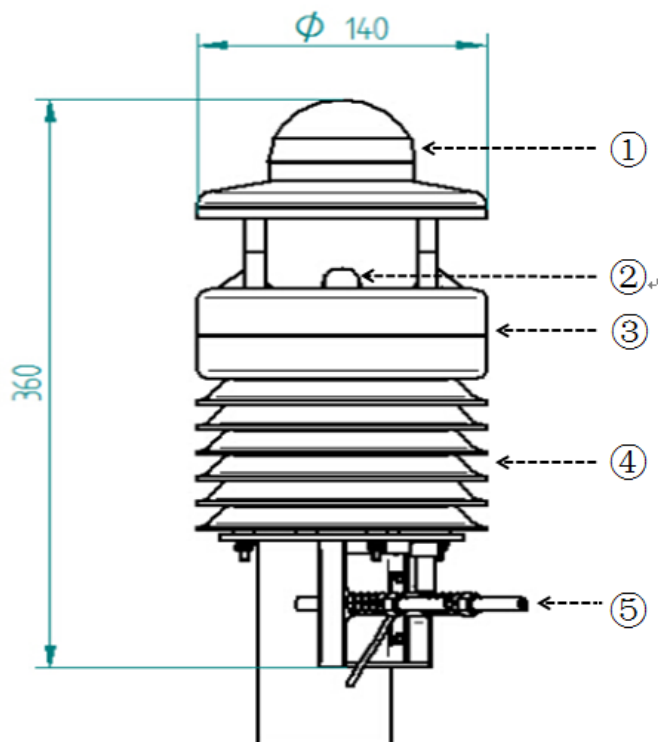


3. 灯头内电源线外露主杆预留 2.0 米，底座配有空气开关，空气开关接线方式：空气开关正面朝上，上部接进入灯杆电源线，左侧端子接火线、右侧端子接零线，输出端接电源电缆，左侧接火线、右侧接零线，灯杆电源底线与

灯头电源底线相接。



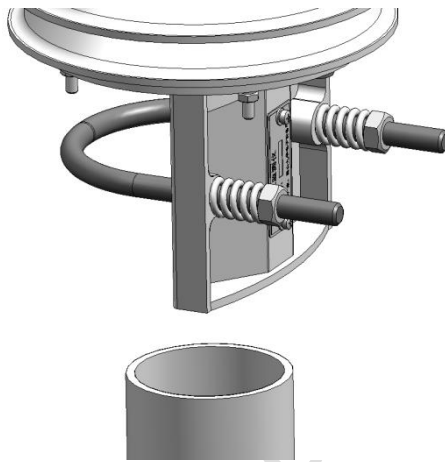
### 3.2 气象传感器安装



传感器支架设计安装在直径为60-76mm的桅杆上。安装时需要用到下列工具：

- 开口扳手或梅花扳手（SW13）
- 指南针，用于调整风力测量使其指向北面(或人工观测定位)。

## 1. 固定



固定方式:抱箍式

注：安装方式需在购买时注明。

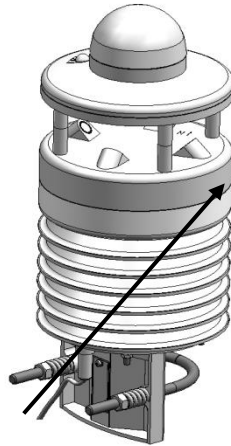
- 松开螺母
- 将传感器从上而下推入到桅杆上端
- 均匀用力并拧紧螺母，直至碰到弹簧，此时传感器应仍可随意移动。
- 将传感器朝北排列（用于风力计）
- 将两个螺母旋转3圈并固定

## 2. 朝北排列



为正确显示风向，传感器必须朝北排列。

传感器上有多个箭头用于指明方向，N箭头表示向北方向。



注：指南针指示的磁北极和地理北极并不完全一致，因此，在排列传感器时必须考虑所在位置的偏差（误差）。

### 3. 选择安装位置

为延长设备的使用寿命，确保设备的正常运行，选择设备安装位置时请注意下列事项

- 桅杆安装地面应结实稳固。
- 设备安装位置应便于维护。
- 安装高度距地面至少1.5米
- 传感器周围应空旷

注意：建筑物、桥梁、堤坝和树木可能会影响风力测量。同样，车辆经过时扬起的阵风也能影响风力测量。

- 电源应稳定可靠，满足长期运行的要求。
- 通过无线通信网络传输数据时应保证网络覆盖良好。

注：测量值的计算结果仅适用于设备安装处，不能据此扩大应用到其它区域或整条道路。

- 安装设备到桅杆上，只允许使用经过认证和测试的装置（导线和立管等）。

- 必须遵守在此高度下作业有关的各项规范。
- 合理选择桅杆尺寸并正确固定。
- 桅杆必须按照规定进行接地。
- 在路边或靠近公路处作业时，必须遵守相关的各项安全规范。

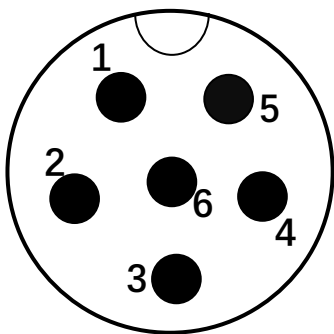
#### 如果设备安装错误

- 设备可能无法工作
- 设备可能永久损坏
- 如果设备跌落，可造成危险或伤害。

#### 4. 电气接口



设备下方有一个6孔和6孔航插连接件，可通过提供的连接线连接供电电源和各种接口。设备连接件：



引脚分配：1 红色 供电电压正极

2 黑色 供电电压负极

3 黄色 RS485\_A

4 蓝色 RS485\_B

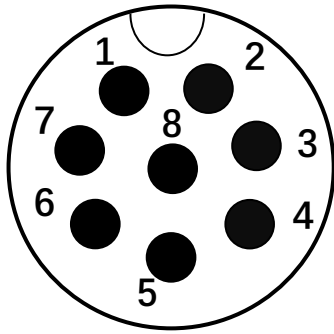
5 未分配

6 未分配

电缆标志符合DIN 47100.

航插方式一，传感器插头连接视图





引脚分配： 2 红色 供电电压正极

8 黑色 供电电压负极

5 黄色 RS485\_A

7 蓝色 RS485\_B

航插方式二，传感器插头连接视图

注：标配为航插方式一。

插入设备之前先拆下保护帽(如果有配的话)。

如果设备连接不正确

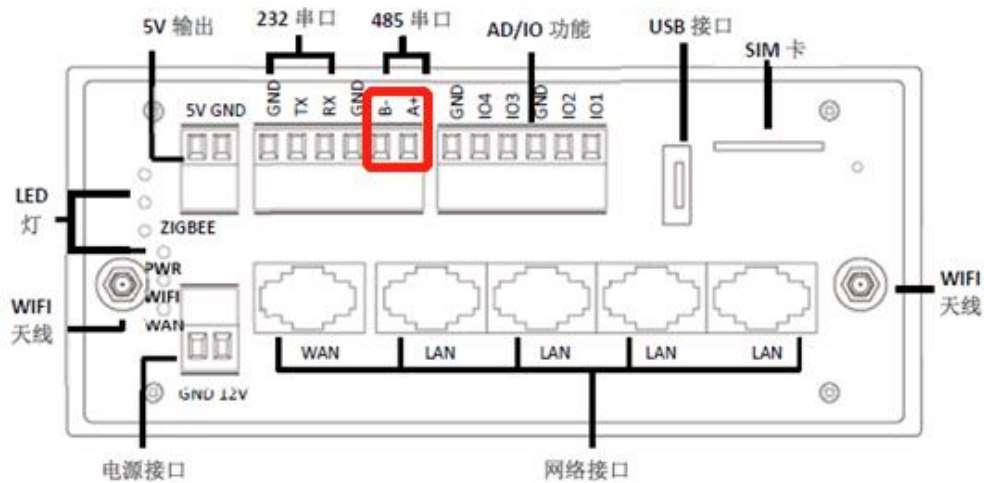
- 设备可能无法工作
- 设备可能永久损坏
- 可能导致触电

## 5. 线材连接

※ 气象传感器仅 1 根四芯线材连接，完成通讯与供电。

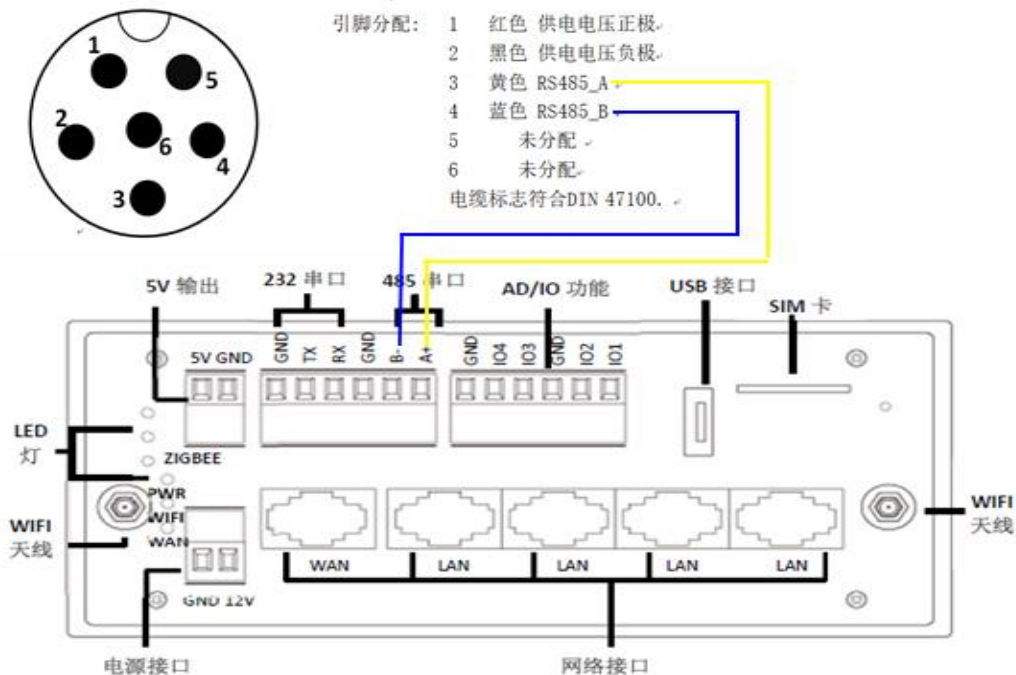
1) 气象传感器的红黑黄蓝四芯线接到智慧灯杆底部，检修孔处，两芯通讯线与聚盒交换机的 485 串口相连，两芯电源线与 12V 电源适配器相连。

2) 聚盒交换机接口如下图所示。



3) 气象传感器与聚盒交换机接线方式如下

- a. 黄色线接交换机 A+口，如下图所示
- b. 蓝色线接交换机 B-口，如下图所示



## 6. 电源特性

环境监测站的供电电压为9-30VDC。

所使用的电源装置必须经过认证，符合III级设备保护标准（SELV）。

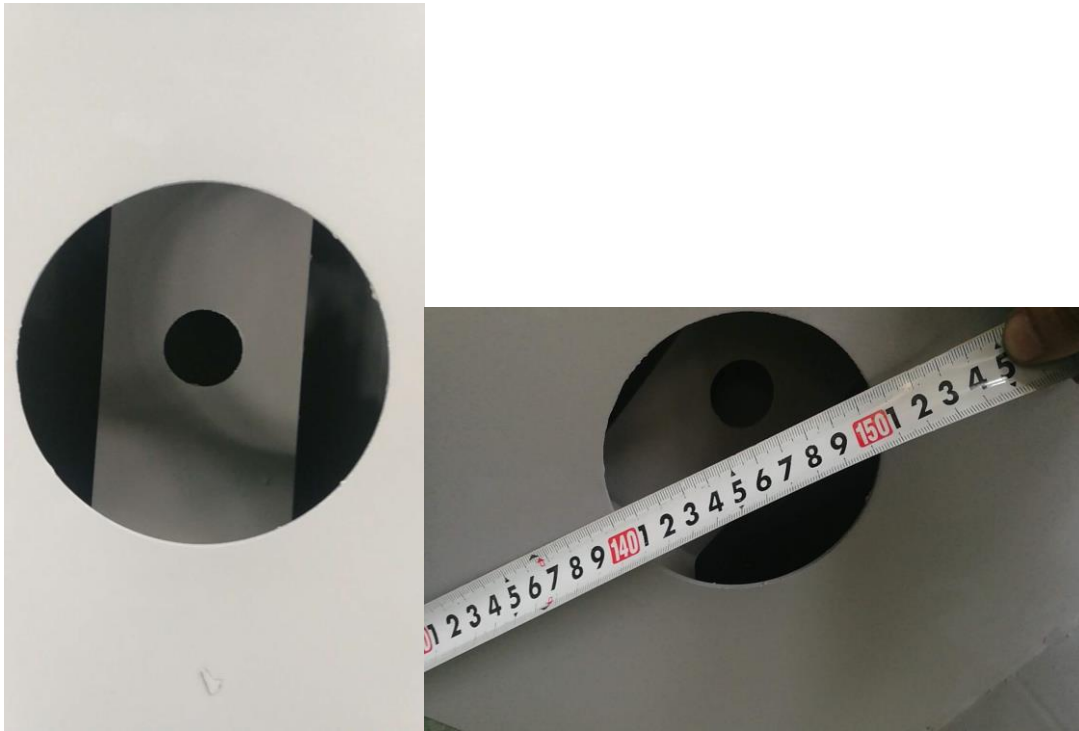
推荐采用24V DC的加热电压以确保足够的加热能力（加热功能需要选配）。

### 3.3 RFID 有源读卡器安装

1. 全向有源 RFID 读写器采用高性能射频收发芯片和 CORTEX M3 微控制器，具有高读卡速度、多接口、高稳定性的特点。该系列读写器均采用内置一体化天线，适用于不同的应用环境。



2. 设备安装固定方式



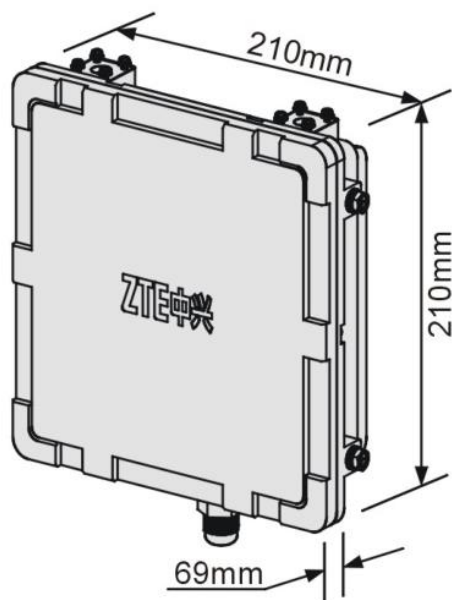
### 3.4WIFI-AP 安装

AP 终端设备接口说明如下图所示：

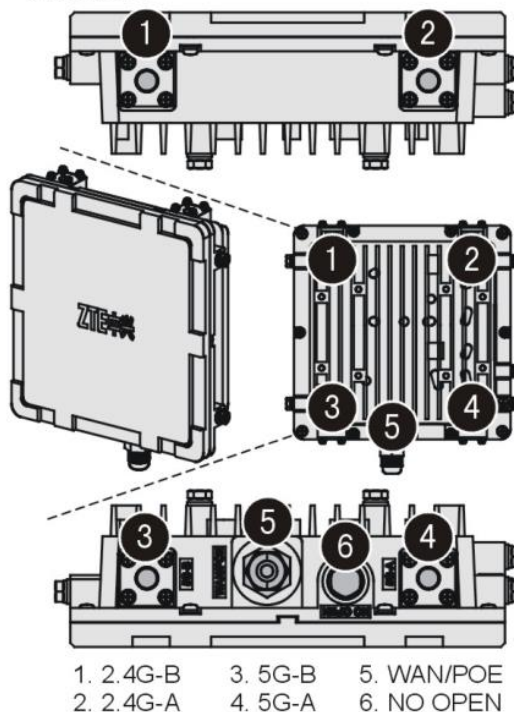
WIFI-AP 采用 POE 供电，网线采用超五类网线。

# 1 设备简介

## ■ 外形和尺寸



## ■ 外部接口



AP 设备的各接口说明如下表所示:

序号	名称	描述
1	2.4G-A	2.4G天线接口, 用于连接天线
2	2.4G-B	2.4G天线接口, 用于连接天线
3	5G-A	5G天线接口, 用于连接天线
4	5G-B	5G天线接口, 用于连接天线
5	WAN/PoE	LAN口/PoE, RJ-45接口。用于连接PoE+供电设备和支持10/100/1000Mbps传输速率。
6	NO OPEN	透气阀(注意:禁止打开透气阀)

# 2 硬件安装

## 2.1 安全说明

以下内容描述使用ZTE系统产品时所需了解的个人健康与安全信息。使用ZTE系统产品时, 应仔细学习本文所提供的信息, 严格遵循本文所述指导, 以确保人身安全。



## ■ 法律和法规

涉及与ZTE系统产品相关的工作，首先必须遵循当地法律法规。如果当地没有适用的法律法规，则应遵从本文提供的信息。

## ■ 设备培训

在ZTE用户手册中或者其他文档中所涉及的安全指令，要求所有对ZTE设备进行操作的人员具有必须的教育、培训以及正确执行任务的能力。某些工作可能要求专门的培训或认证，比如ZTE的认证。

## ■ 安全标志

需要注意设备外壳处粘贴的安全标志和说明。



当心烫伤：设备是热源或者产生高温，存在烫伤危险。

## ■ 安装

- ▶ 请使用为您提供的电源适配器，如果使用其它电源适配器可能会损坏设备或使设备无法正常工作。
- ▶ 安装时避免设备损坏和人身伤害。
- ▶ 仅使用安装指导中所描述的工具。

## ■ 使用

- ▶ 当您不使用本产品或要清洁本产品时，请关闭电源并小心拔除电源线，注意电源适配器表面的温度可能很高。
- ▶ 注意设备上粘贴的安全标识以及提醒或警告的文字。任何条件下不得遮盖或者除去设备上贴的安全标识和提醒/警告信息。
- ▶ 关闭本产品电源到再次开启电源之间，请至少等待15秒。

## ■ 服务

请勿自行拆卸本产品或打开机体外壳，请勿试图自行维修本产品，这将会导致您的产品失去保修权益。当本产品出现下列问题之一时，请及时与您的服务商联系。

- ▶ 电源线或电源插头损坏。
- ▶ 有液体落入本产品内。
- ▶ 被雨水或其它液体浸泡。
- ▶ 依照操作指示使用，却无法正常运行。
- ▶ 遭摔落，重击导致机壳坏损。
- ▶ 本产品的运行指示出现异常。

## 2.2 安装需知

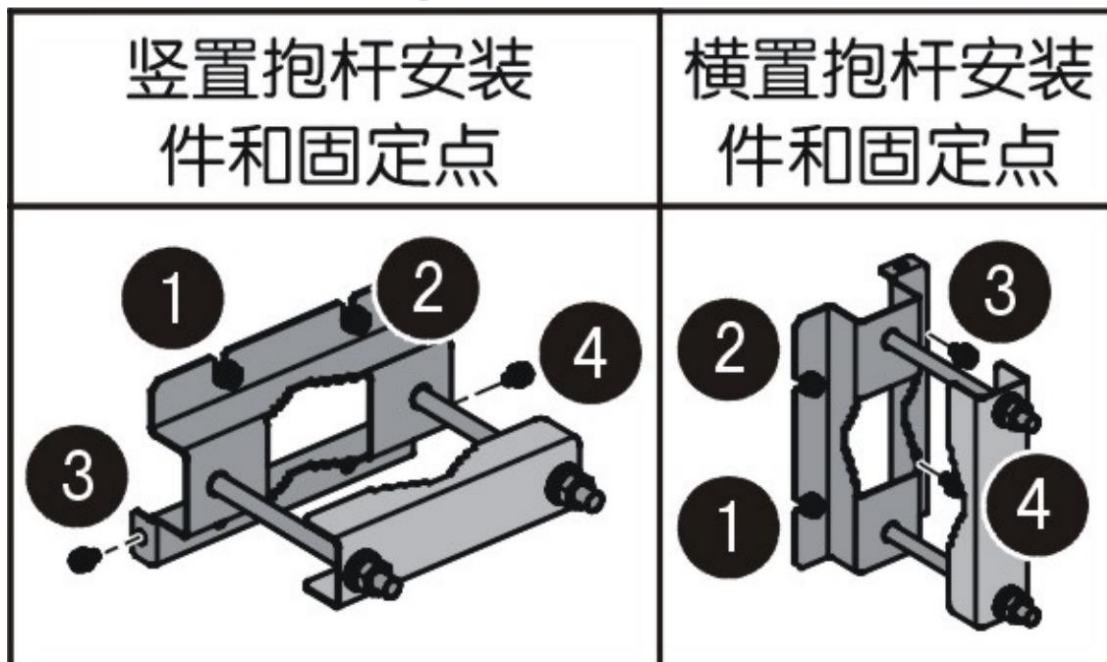
### ■ ZXV10 W615 V3安装时，必须遵从以下原则和注意事项：

- ▶ 设备装位置应符合工程设计要求。
- ▶ 设备要求竖直安装，确保网口、电源端口朝下，禁止倒装，未接线的出线孔应用防水帽封堵，并采用“1-3-3”的防水方式做防水保护。
- ▶ 设备与馈线之间接头处、天线与馈线之间接头处、避雷器两端接头处应采取防水措施。
- ▶ 设备连接完网线、光缆、电源线后，防水堵头必须拧紧，无松动。
- ▶ 设备与天线之间建议线损小于1dB，AP与室外天线之间的馈线长度建议小于以下要求。
- ▶ 安装2.4 G馈线时，1/2"馈线长度建议小于4m
- ▶ 安装5 G馈线时，1/2"馈线长度建议小于2m
- ▶ 设备如放置于室外机箱内，箱体要保持通风以利于设备的散热。进入室外机箱的全部线缆需做防水弯，或采用下走线方式。
- ▶ 设备应安装在通风良好的位置，如有条件应安装在阳光直射较少的位置，如背阴处；AP不得安装在排烟管出口处，不得安装在雨棚等流水经过的位置。
- ▶ 远离污染源，安装在离化工厂、海边盐湖边至少1000 m的地方。
- ▶ 设备安装在支架或抱杆上，支架和抱杆的强度应能经受烈度8级地震。

## 2.3 设备安装

### ■ 安装附件

设备安装时涉及的安装件如下图所示，根据安装场景使用。



说明：竖置抱杆安装件和横置抱杆安装件的相同，区别为固定点不相同。

### ■ 安装工具

安装过程中涉及的必需工具：活动扳手、十字批、开口尺寸10mm呆扳手、开口尺寸17mm呆扳手、记号笔、冲击钻、吸尘器、卷尺。

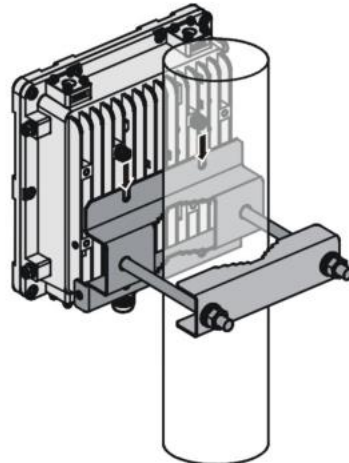
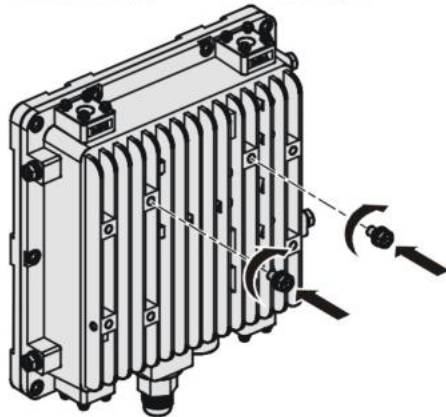
### 2.3.1 抱杆安装

ZXV10 W615 V3可以选择安装在竖  
直安装的抱杆上，也可以选择安装  
在横置的抱杆上。抱杆直径要求：  
40 mm ~ 120 mm。

#### ■ 竖置抱杆安装

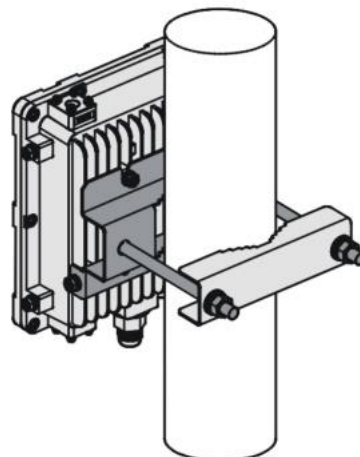
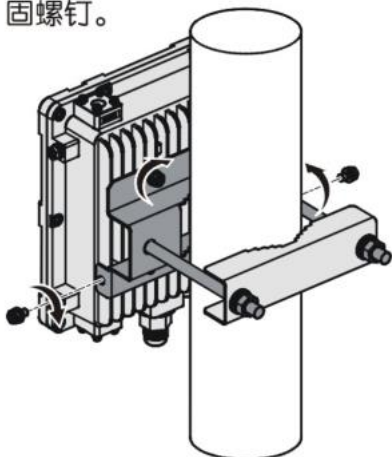
1. 组合安装配件并固定在抱杆上，  
使用活动扳手将螺母拧紧。
2. 将两颗短螺钉使用十字批拧进螺  
孔内。螺钉不可以拧紧，与壳体  
安装面留有3 mm左右的空隙。

3. 将设备固定在抱杆安装架上。



4. 使用开口尺寸为10 mm的呆扳手紧  
固螺钉。

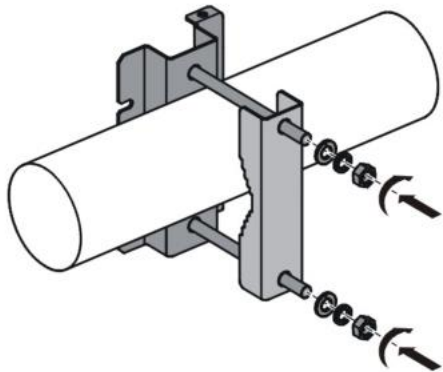
5. 设备安装完成。



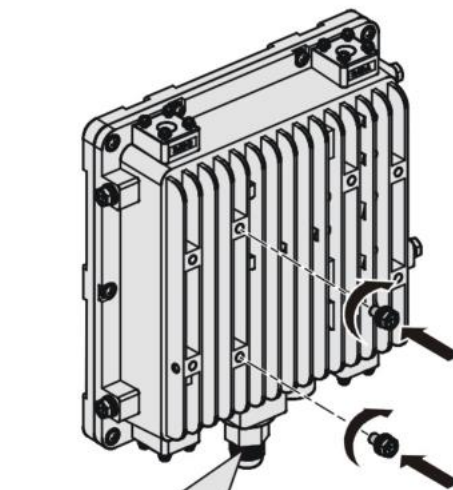
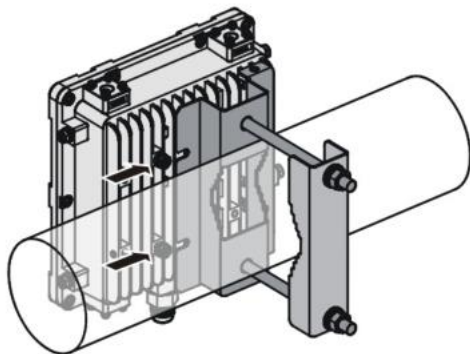


### ■ 横置抱杆安装

1. 组合安装配件并固定在抱杆上，使用活动扳手将螺母拧紧。
2. 将两颗螺钉使用十字批拧进螺孔内。螺钉不可以拧紧，与壳体安装面留有3 mm左右的空隙。

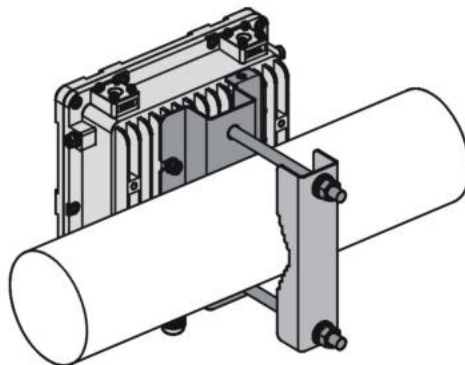
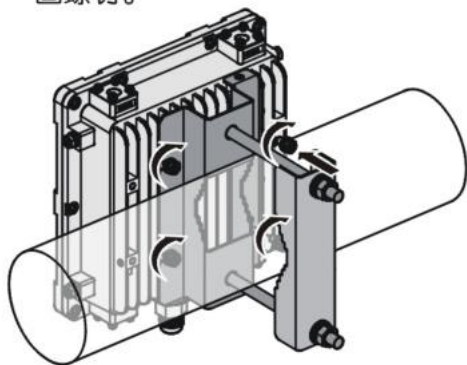


3. 将设备固定在抱杆安装架上。



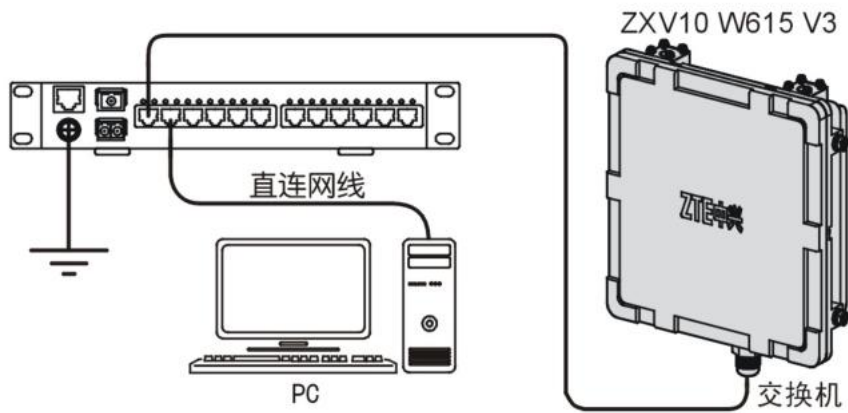
注意：出于防水方面的考虑，要求设备安装时主要接口朝下。

4. 使用开口尺寸为10 mm的呆扳手紧固螺钉。
5. 设备安装完成。



## 2.4 安装电源线

- ▶ 通过支持标准PoE+供电的交换机直接供电。
- ▶ 图 2-2 设备电源连接（交换机支持PoE+供电）



WIFI 安装示实例图：











## 3.5 摄像头安装

### 1. 安装前的准备

#### 1.1 安装基本要求

- 所有的电气工作都必须遵守使用地最新的电气法规、防火法规及有关的法规。
- 根据装箱清单查验所有随机附件是否齐全，确定该智能球的应用场所和安装方式是否与所要求的相吻合，若不吻合，请联系供应商。
- 请按工作环境要求使用本产品。

#### 1.2 检查安装环境

- 确认安装空间  
确认安装地点有容纳本产品及其安装结构件的足够空间。
- 确认安装地点构造的强度  
确保安装智能球的天花板、墙壁等的承受能力必须能支撑智能球及其安装结构件重量的 8 倍。

#### 1.3 线缆的准备

根据传输距离选择所需的线缆，相关线缆最低规格要求如下：

- 同轴电缆线，75Ω 阻抗，全铜芯导线，95% 编织铜屏蔽。
- RS485 通讯电缆，详情请参见附录 D RS-485 总线常识。
- 网线：根据实际网络带宽选择，超五类（100M 内），超六类或光纤（100M 以上）。
- 电源电缆线，详情请参见附录 E 线径和传输距离关系表。

#### 1.4 工具的准备

准备安装前，请准备好安装可能需要的工具，包括符合规格的膨胀螺丝、电锤、电钻、扳手、螺丝刀、电笔、网线等。

#### 1.5 原包装材料的保存

当您拆开智能球包装后，请妥善保存好智能球的原包装材料，以便出现问题时，用智能球的包装材料将智能球包装好，寄到代理商或返回厂家处理。



说明

非原包装材料可能导致运输途中的意外损坏，由使用者承担责任。

## 2. 壁装智能球安装

### 2.1 智能球安装说明

#### 2.1.1 清点设备及配件

安装智能球前，请根据设备的装箱清单，查看设备及其配件是否完整，并确认包装箱内的设备是否完好。



**注意**

在搬运智能球时，切勿直接拉拽智能球防水组线，否则，可能会影响智能球防水性能或导致线路问题。

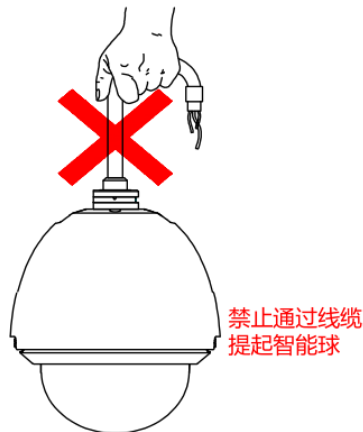


图2-1 搬运错误示意图

#### 2.1.2 线缆说明

智能球标配一根一体化辫子线缆，线缆包含网线、音频线、电源线等，线缆及其接口说明如图 2-2 所示。



**注意**

不同型号的智能球辫子线接口略有不同，本文将给出最全的线缆接口，具体接口请以实物为准。

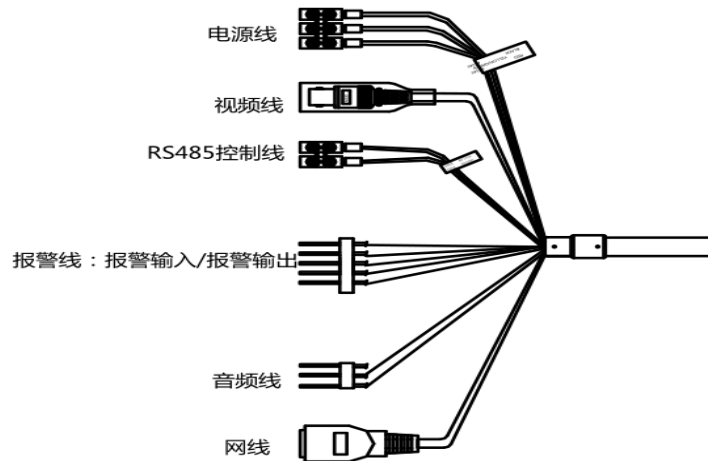


图2-2 网络智能球一体化端子线

- 电源线：智能球支持 AC 24V 和 DC 12V 电源输入中的一种。如果智能球为 DC 直流供电，请注意电源正、负极不要接错。
- 视频线：同轴视频线。
- RS 485 控制线：485 控制线。
- 报警线：包括报警输入和输出。ALARM-IN 与 GND 构成一路报警输入；ALARM-OUT 与 ALARM-COM 构成一路报警输出。
- 音频线：AUDIO-IN 与 GND 构成一路音频输入；AUDIO-OUT 与 GND 构成一路音频输出。
- 网线口：网络信号输出。

## 2.2 安装前准备



### 警告

安装智能球过程中，设备上电之前的所有步骤请断开电源进行，以保证人员及设备安全。

智能球安装时，请依据“安装流程图”上的步骤进行各部件安装及自检，安装流程具体步骤说明如下所示。

安装智能球前，请提前准备好安装时可能需要用到的工具及线缆。

## 2.3 线缆布线

因为智能球安装的环境和位置的不同，需要事先进行线路部署勘察、规划，然后再进行精确的线路布置，以便能够给智能球提供安全稳定的电源和线路。在线缆规划布线过程中，需要遵循如下意见：

- 在进行线缆布线操作前，事先熟悉安装环境，包括接线距离、接线的环境、是否远离磁场干扰等因素。



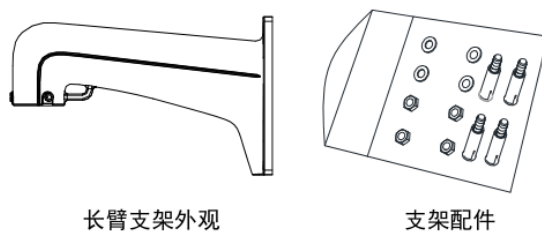
臂装支架可用于室内或者室外的硬质墙壁结构悬挂安装，支架安装具体步骤如下所示。

步骤1 检查安装环境，确定符合以下条件。

- 墙壁的厚度应足够安装膨胀螺丝。
- 墙壁至少能承受 8 倍智能球加支架等附件的重量。

步骤2 检查支架及其配件，支架及其配件如图 2-13 所示。

支架配件包括螺帽、膨胀螺丝及其平垫片。



长臂支架外观

支架配件

图2-13 支架及其配件

步骤3 打孔并安装膨胀螺丝。

根据墙壁支架的孔位标记打 4 个 $\phi 12$  膨胀螺丝的孔，并将规格为 M8 的膨胀螺丝插入打好的孔内，如图 2-14 所示。

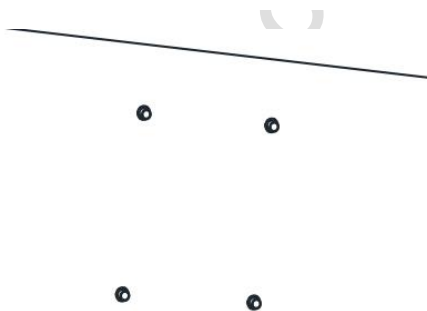


图2-14 灯杆打孔安装支架

步骤4 支架固定。

线缆从支架内腔穿出后，将 4 颗配备的六角螺母垫上平垫圈后锁紧穿过壁装支架的膨胀螺丝。固定完毕后，表示支架安装完毕，如图 2-15 所示。

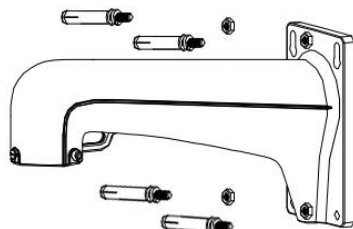


图2-15 壁装支架



- 短壁装支架的安装步骤和长壁装支架的安装步骤一致，短壁装支架不建议用来安装室外球。
- 安装室外球时，请注意防水。

## 2.5 安装智能球



不同型号智能球的外观略有不同，本文中所列的外观仅作参考，具体请以实物为准。

### 2.5.1 红外智能球安装

红外智能球有多种结构，包括7寸、6寸、5寸红外和4寸红外四种形态智能球。本章以7寸智能球的安装为例说明红外智能球的安装，其他结构智能球安装与7寸智能球类似，具体步骤如下。

#### 步骤1 拆封智能球

打开红外智能球包装盒，取出智能球，撕掉保护贴纸，如图 2-16 所示。



图2-16 撕掉保护贴纸

步骤2 将智能球安全绳挂钩系于支架的挂耳上，连接各线缆，并将剩余的线缆拉入支架内，如图 2-17 所示。

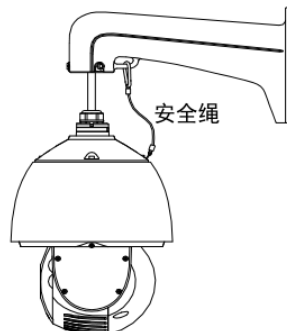


图2-17 悬挂安全绳

#### 步骤3 连接智能球与支架

确认支架上的两颗锁紧螺钉处于非锁紧状态（锁紧螺钉没有在内槽内出现），将球机送入支架内槽，并向左（或者向右）旋转一定角度至牢固，如图 2-18 所示。

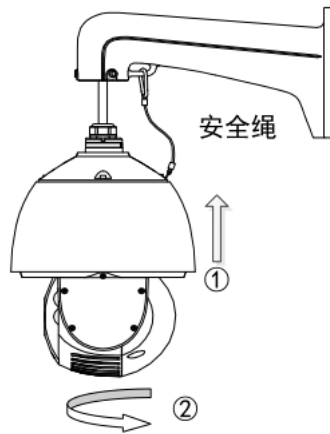


图2-18 连接智能球

步骤4 连接好后，使用 L 形内六角扳手拧紧两颗固定锁紧螺钉，如图 2-19 所示。

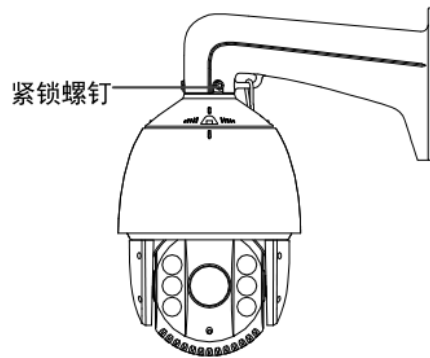


图2-19 拧紧螺丝

步骤5 固定完毕后，请撕掉红外灯保护膜，智能球安装结束。

## 2.6 连接线缆与上电自检



说明

智能球连接辫子线的说明，请参见“2.1.2 线缆说明”。

智能球安装固定过程中，已经将线缆梳理并连接好。在确保智能球安装正确的前提下，请连接电源进行智能球的上电自检。

- 如果智能球能够正常开启并显示画面，此时智能球的安装结束。
- 在智能球正常的情况下，若智能球无法正常开启，请检查智能球的线缆接口是否连接正常；若线缆连接正常，则您需要对线缆布线等进行排查。

### 3. 吸顶式安装

吸顶式安装适用于室内环境的硬质天花板结构，安装环境必须具备以下条件：

- 天花板的厚度为 5~40mm。
- 天花板至少能承受摄像机及其附件重量的 4 倍。

具体安装步骤如下所示。

步骤1 粘贴安装贴纸并打孔：把安装贴纸贴在要安装的墙面上，贴纸上的三角形方向需朝向要监控的区域，安装贴纸如图 1-38 所示，以安装贴纸为模版在天花板开出相应大小的出线孔。

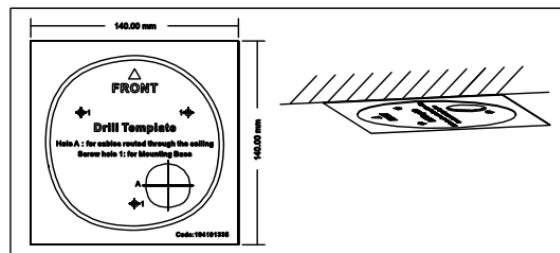


图1-38 粘贴安装贴纸

#### 步骤2 固定转接盘

使用包装里面的 4 颗螺丝固定转接盘，如果墙面为石墙面先进行打孔安装螺丝包内的膨胀管。注意转接盘上面的 FRONT 箭头指示与安装贴纸上面的箭头指示方向一致。

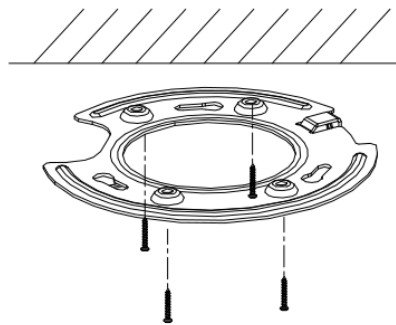


图1-39 固定转接盘

步骤3 固定摄像机：接好线材，输出线向上穿入穿线孔。转接盘与摄像机通过三个转动螺丝进行对接，对接后顺时针旋转摄像机到无法转动，然后使用六角螺丝刀拧紧插入侧边固定孔的螺丝，锁紧固定。

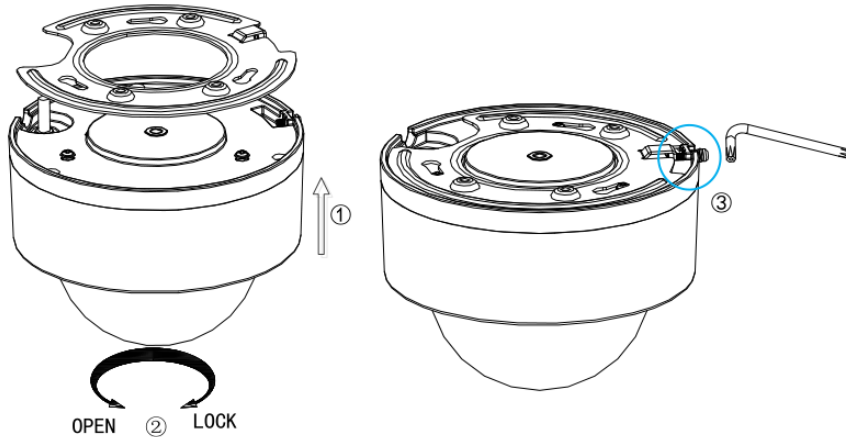


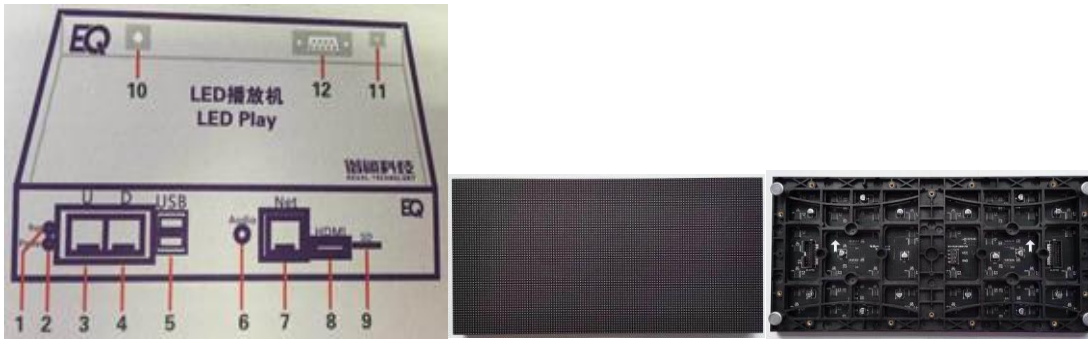
图1-40 固定摄像机

步骤4 安装完毕，撕掉保护贴膜。

### 3.6. LED 显示屏安装

1. 硬件接口介绍（如下图）：

1. 系统运行指示灯，上电即快闪，慢闪证明硬件故障；
2. 电源指示灯，不亮即未上电或电源短路及烧坏；
3. 千兆U口，连接ED7003接收卡，上电即有信号输出，接收卡指示灯快闪；
4. 千兆D口，U口优先，D口不能单独使用；
5. USB接口，用于拷贝内容与扩充存储；
6. 音频输出；
7. 网络通讯接口，用于直连电脑设置参数或连接路由器与3G模块；
8. HDMI输出，用于连接液晶显示器；
9. SD卡插槽，用于扩充存储；
10. 电源接口（电源线采用3×2.5规格），标准5v 2A；
11. 复位孔，如程序运行出错可复位，复位不该任何设置参数；
12. 串行接口，用于烧写程序，不能发送节目。



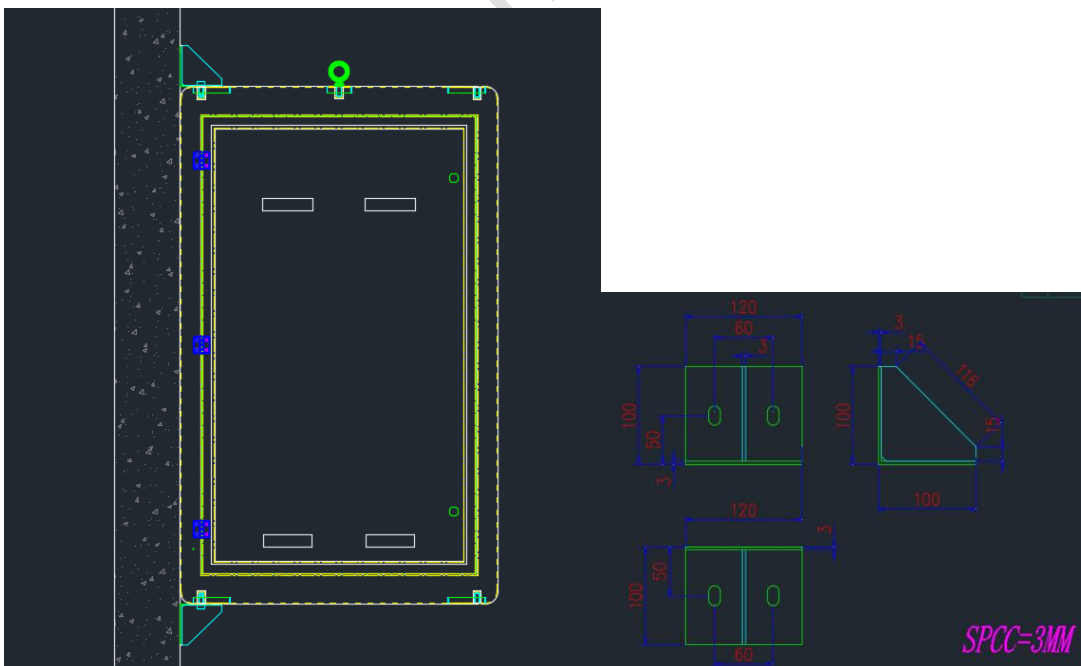
2. 硬件连接示意图（如有下图）：

注：播放机优先使用U口输出。

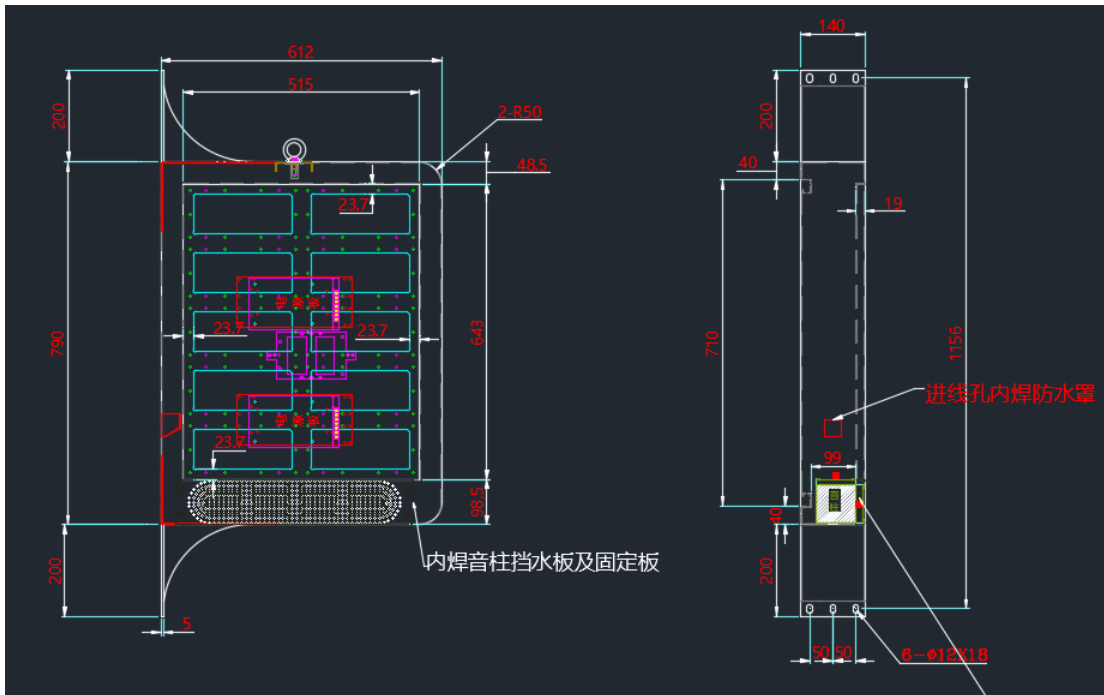


3. LED显示屏安装方式如下图

方式一：



方式二：



### 3.7. 一键呼叫设备安装

#### 1. 一键呼叫的接口传输说明：



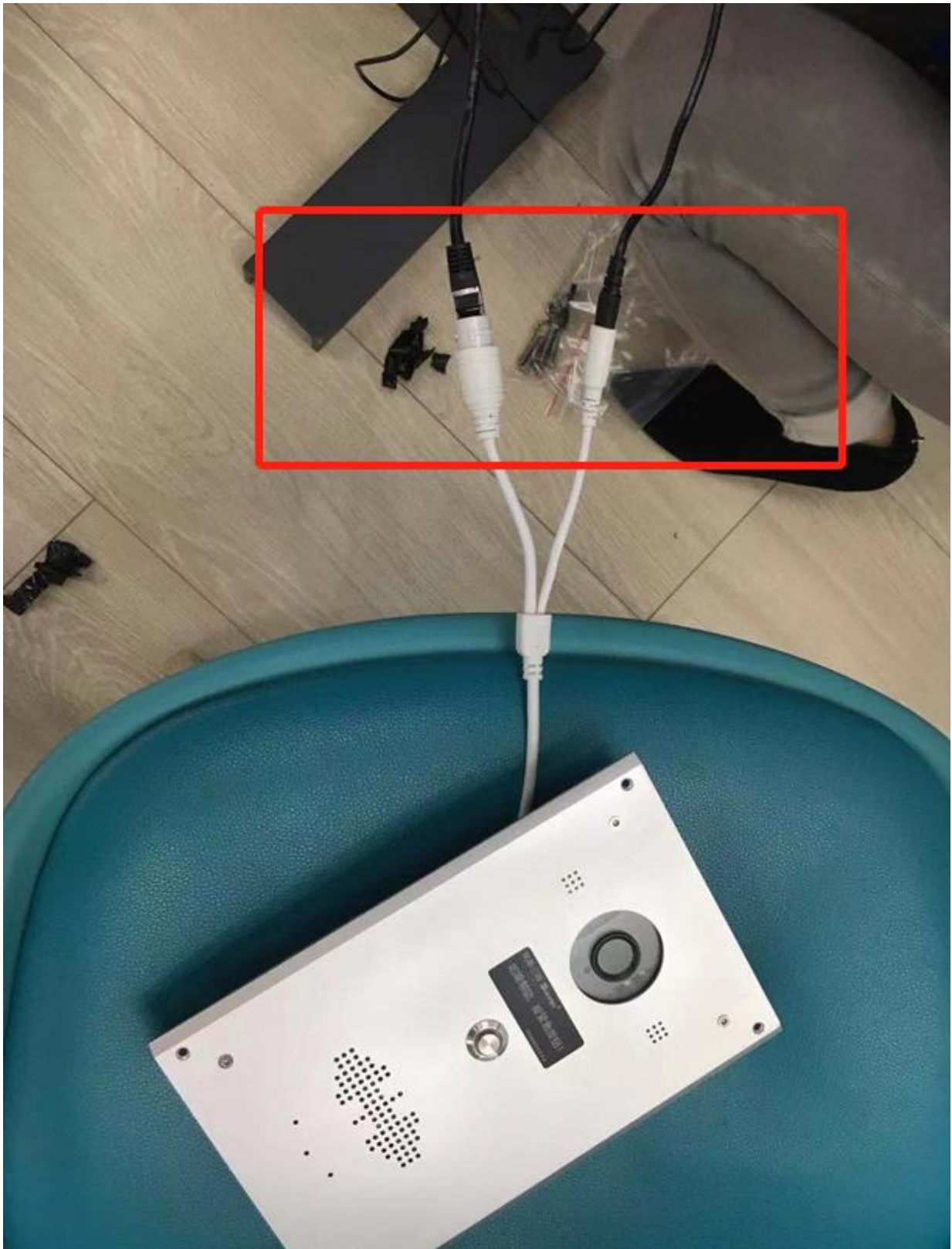


如右图，电源采用DC5V供电的方式（电源线采用3×2.5规格），信息采用网络口进行数据的传输。

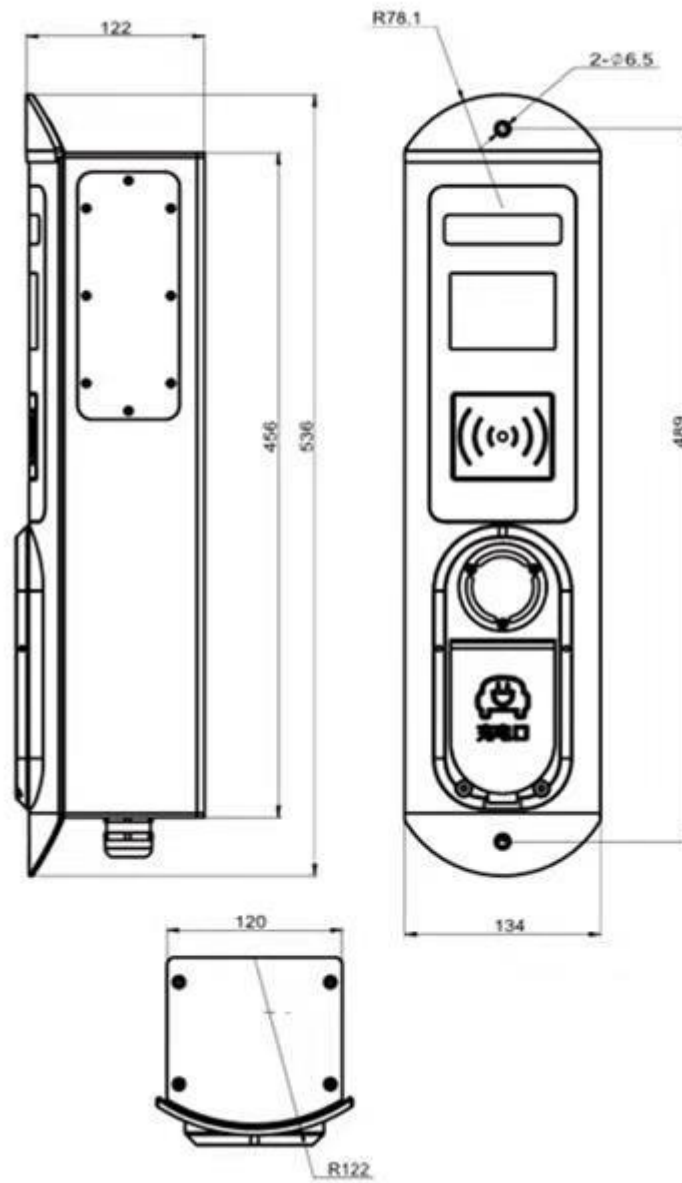
一键呼叫安装实例图：







### 3.8. 充电桩安装



#### 四. 技术支持

如有任何技术及应用问题，请联系本公司技术人员

**公司名称：**上海顺舟智能科技股份有限公司

**地址：** Add:上海浦东盛荣路 88 弄盛大源创谷 1 号楼 6F

**电话：** Tel: 021-33933988-78-68-58 转 6800

**传真：** Fax:021-33933918/28 转 6808

**E-MAIL：** 6800@shuncom.com

**邮编：** Post:201203

**网址：** Web:<http://www.shuncom.com>

#### 五. 版权

本手册包含的所有内容均受版权法的保护，未经上海顺舟智能科技股份有限公司的书面授权，任何组织和个人不得以任何形式或手段对整个说明书和部分内容进行复制和转载。

本公司保留在未作任何事先申明前对本手册的修改，解释和发布的权利。