

# 智能取纸机

## 产品使用说明书

# 目 录

第一章 简介 .....	1
第二章 产品安装 .....	1
1. 产品安装示意图 .....	2
2. 安装方法 .....	3
3. 安装环境选取注意 .....	3
第三章 操作说明 .....	4
1. 装纸 .....	4
2. 开机 .....	6
3. 出纸长度设定 .....	7
4. 操作模式设置 .....	7
5. 自动模式下取纸 .....	8
6. 手动模式下取纸 .....	9
第四章 提示与处理 .....	9
1. 纸尽提示 .....	9
2. 设备门开启提示 .....	9
第五章 日常维护 .....	10
1. 卡纸解决 .....	10
2. 积屑处理 .....	10
3. 自动模式失效 .....	10
第六章 简易故障排查 .....	11

## 第一章 简介

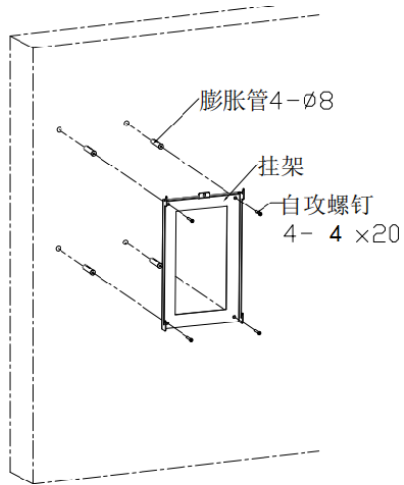
智能取纸机：旨在为市民提供卫生、便捷、方便的用纸服务。

该种机型有两种工作模式：人脸识别模式和手动模式。采用人脸识别模式时，同一人取纸超过设定次数时，设备自动停止出纸，避免多次取纸造成浪费，有效节约纸张；在人流量较大时，可方便地切换到手动模式，快速取纸。

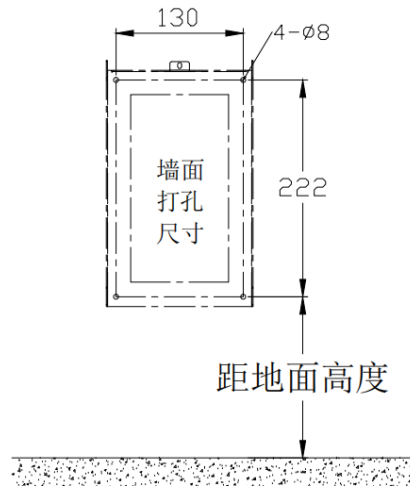


## 第二章 产品安装

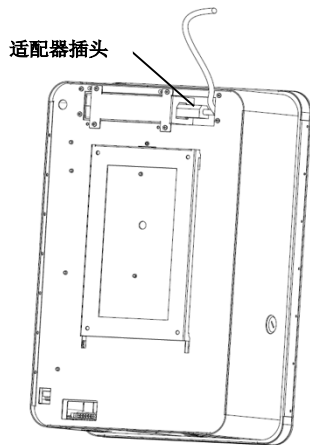
### 1. 产品安装示意图



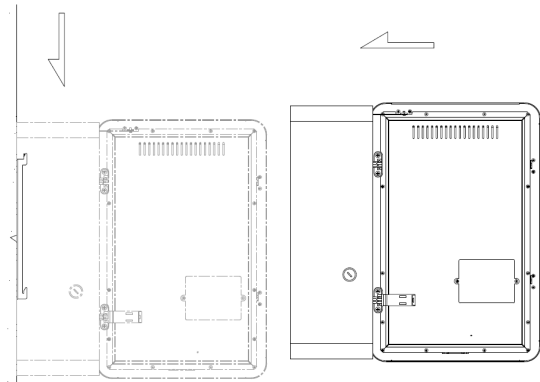
(图 1) 挂架固定



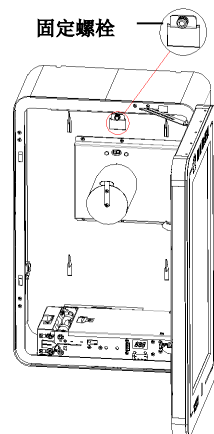
(图 2) 挂架安装



(图 3) 插入适配器插头



(图 4) 安装取纸机



(图 5) 固定取纸机

## 2. 安装方法

2.2.1 先利用安装背架上的 4 个安装孔，将背架牢固安装在墙面上（图 1）

2.2.2 挂架下端开孔距地面高度为：男厕 1.36 米，女厕 1.31 米，第三厕所 1.15 米（图 2）

2.2.3 将设备**电源适配器直流端**插接上设备**电源插孔**，并嵌入设备背部顶端**电源槽**内（图 3）。再将设备挂在背架 4 个挂钩上（图 4）。打开设备门，将固定螺栓拧入内挂钩孔内（图 5）。设备电源插头插进供电插座。

## 3. 安装环境选取注意

- \* 避免强光直接照射智能取纸机正面面板上，以免影响识别效果。
- \* 智能取纸机应安装在干燥、通风、光线足的地方，尽量避免安装在潮湿、不通风、照明采光不好区域。
- \* 应安装在不影响公共通道及消防设施区域。
- \* 智能取纸机属于户内产品，应安装在户内或有避雨设施保护的区域。
- \* 安装时，必须确保**三芯市电插座保护地良好接地**。

## 第三章 操作说明

### 1. 装纸

设备舱内若无纸，或者纸已用尽，需要及时更换新的卷纸，推荐使用整洁、干净、有一定韧性的卷纸。操作步骤如下：

3.1.1 左手逆时针用力旋转钥匙，保持旋转力度(图6)；同时右手放置在面板间隙，右手稍微用力向外拉开面板(图7)。



(图6)

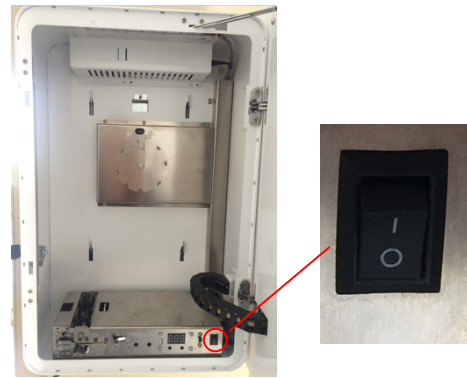


(图7)

3.1.2 完全打开面板后，装纸机构如图(图8)；接着关闭送纸模块上电源开关，按钮置到“0”处(图9)。



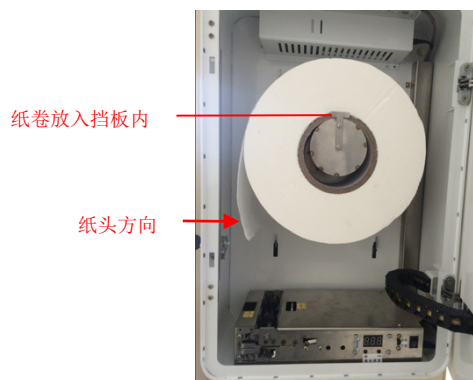
(图8)



(图9)

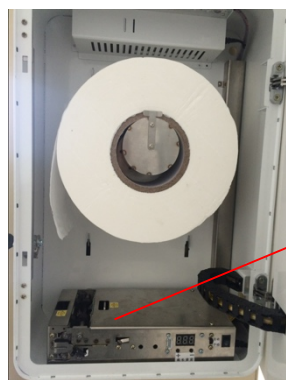
3.1.3 打开纸卷，去掉保护膜，找出纸头。

3.1.4 将配套的纸卷放入纸芯中，注意方向及放置位置(图10)。

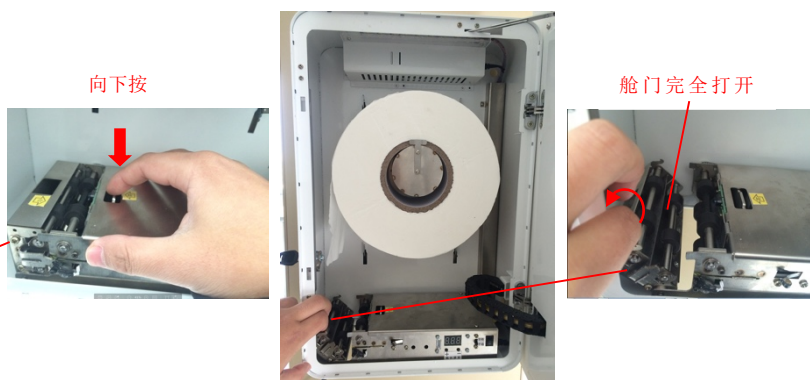


(图 10)

3.1.5 右手用力按下标识“按”所对应的位置，打开舱门（图 11）；并用左手食指，逆时针方向轻轻拨动标识“合”所对应的位置，直至舱门完全打开（图 12）。



(图 11)

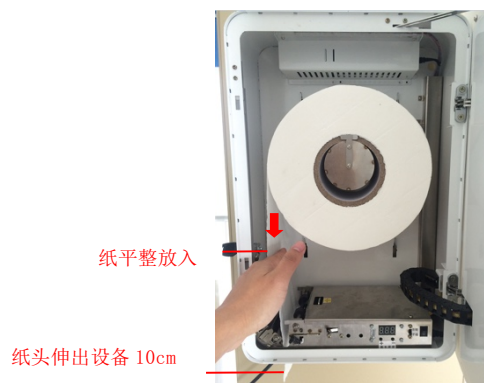


(图 12)

3.1.6 左手食指与中指夹住纸头（图 13），平整放入进纸轮间隙（注意，要保证其纸头平行进入）直至纸头伸出设备约 10cm（图 14）。

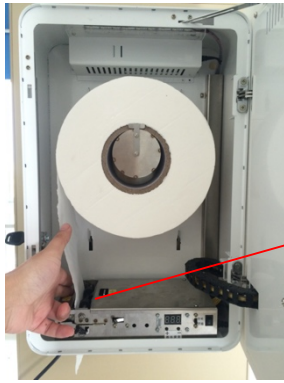


(图 13)



(图 14)

3.1.7 左手中指放置在标识“合”旁的凹槽内，顺时针用力合上舱门直至听见舱门锁死的响声（图 15）；接着接通送纸模块上电源开关，按钮置到“1”处（图 16）。



(图 15)

卡子合牢，舱门锁死



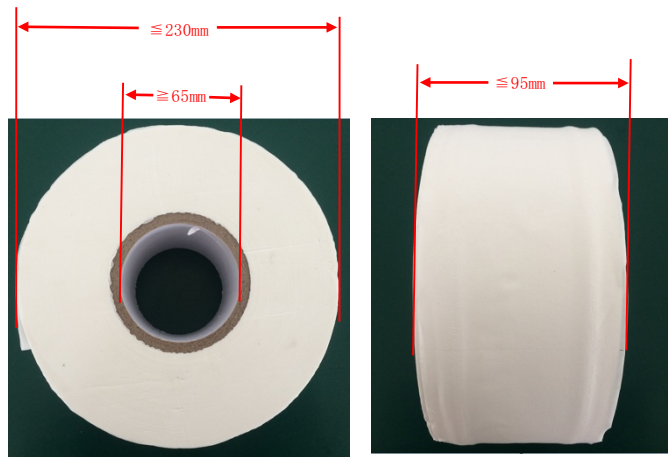
(图 16)



3.1.8 用右手手掌，顺时针方向合上面板直至听见**面板门锁死**的响声（图 17）；纸卷规格：  
内径： $\geq 65\text{mm}$ ，外径： $\leq 230\text{mm}$ ，纸宽： $\leq 95\text{mm}$ （图 18）。



(图 17)



(图 18)

## 2. 开机

### 3.2.1 电源

使用厂家指定电源适配器，接入 220V 市电插座，电源适配器另一端请插入机内电源插座位置。

### 3.2.2 机内电源开关

机内电源开关为整台设备提供电力，开关方式如下：

- \* 向下拨动开关，按钮置到” 0”处，电源关闭，取纸机停止运行（图 9）。
- \* 向上拨动开关，按钮置到” 1”处，电源接通，取纸机加电启动（图 16）。



### 3. 出纸长度设定

出纸长度设定用于设置每次出纸的长度，目前有 10cm 到 90cm 共 9 种设置。通过机内按键设置。方法：点按“+”“-”按键，数码管及设备屏幕会显示设置长度(图 19、图 20)。



(图 19)



(图 20)

3.3.1 点按“+”键，设置数值递增。每点按一次，长度增加 10cm。当长度达到最大值 90cm 后，自动从 10 厘米开始重新设置。按键松开，等待 5 秒后，自动保存设置长度，屏幕设置界面消失。

3.3.2 点按“-”键，设置数值递减。每点按一次，长度减少 10cm。当长度达到最大值 90cm 后，自动从 10 厘米开始重新设置。按键松开，等待 5 秒后，自动保存设置长度，屏幕设置界面消失。

### 4. 操作模式设置

模式切换开关位于设备机箱内部。用右手拇指与食指将开关向上拨动即切换到“自动”模式，向下拨动即切换到“手动”模式(图 21)。

#### 3.4.1 自动模式

该模式下，设备开启人脸识别功能。使用者通过取纸机机身的摄像头摄入面部图像，再次取纸时，取纸机会在已取纸的记录中进行比对，如果在设定时间内(默认 15 分钟)，同一人取纸超过 3 次，设备会提示取纸频繁，不再出纸。这样利于限制同一人多次取纸，减少浪费。

#### 3.4.2 手动模式

在人流变化比较大的公共区域，比如：高速路旁的公共厕所、商场等。为应对用纸

需求短时大增，减少人脸识别的时间，可切换到手动模式。手动模式时，不需要人脸识别，直接伸手到屏幕闪烁区取纸，这种方式下，可无限制取纸。



(图 21)

## 5. 自动模式下取纸

模式开关拨到“自动模式”标识处，即为自动模式。

3.5.1 设备成功启动后，进入主界面，可开始人脸识别取纸（图 22）。

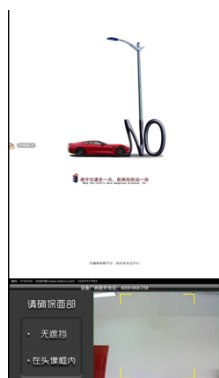
3.5.2 距离设备 40 至 50 厘米站定。

3.5.3 面部正对设备摄像头，摘下帽子，自然表情。

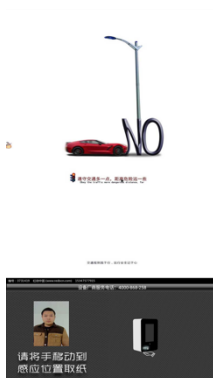
3.5.4 3 秒左右，人脸识别成功，屏幕右下侧将会显示人脸面部彩色图像。同时，语音提示“请伸手到闪烁感应区下取纸”，位于设备左下侧的取纸口指示灯开始闪烁。

3.5.5 将手掌伸到指示灯闪烁处，1 至 2 秒后，取纸指示灯旁的出纸孔开始出纸（图 23）。

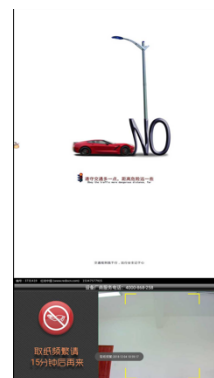
3.5.6 同一人可连续取纸 3 次，3 次后，屏幕会提示“取纸频繁请 15 分钟后再来”，需等待 15 分钟后再次取纸（图 24）。



(图 22)



(图 23)



(图 24)

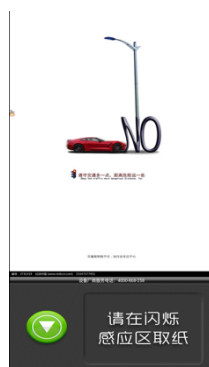
## 6. 手动模式下取纸

模式开关切换到“手动模式”标识处。此模式下，不需要进行人脸识别，取纸次数无限制（图 25）。

3.6.1 将手掌伸到设备左下方指示灯闪烁处，1 至 2 秒后，取纸指示灯旁的出纸孔开始出纸。

3.6.2 出纸结束后，间隔一定时间，取纸提示灯会再次闪烁。可再次取纸。

3.6.3 此种模式下，无取纸次数限制。



（图 25）

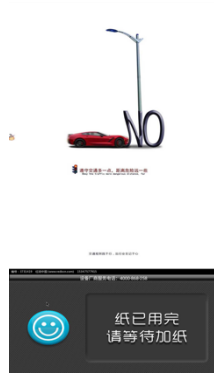
## 第四章 提示与处理

### 1. 纸尽提示

纸用完毕，屏幕显示“纸已用完，请等待加纸”；如收到此提示，请尽快往设备内加纸（图 26）。

### 2. 设备门开启提示

- \* 设备加电运行时，如打开面板，设备会语音提示“设备门已开启，请及时关闭”（图 27）。
- \* 设备门打开状态下，设备不能进行取纸操作。请及时关闭设备门。
- \* 出于安全考虑，设备门打开时，设备将停止紫外杀毒功能。



(图 26)



(图 27)

## 第五章 日常维护

### 1. 卡纸解决

广众和润出品的人脸识别取纸机，优化机电设计，最大限度避免卡纸问题。如因纸型等原因，引起卡纸或不出纸现象。可用钥匙打开设备门，清除舱内堆积废纸，重新关闭设备门即可。

同时，请尽量使用推荐的干燥卫生、有一定韧性的纸型。

### 2. 积屑处理

纸张切割过程中，可能会形成纸屑，可定期开设备门处理。

### 3. 自动模式失效

如由于某些故障原因，导致设备不能通过人脸识别模式取纸，设备将自动切换到手动模式。此时可用手掌感应设备出纸口左边的感应器，进行手动取纸。同时，请联系厂家维修。

## 第六章 简易故障排查

现象	可能产生的原因分析	排除方法（参考）
屏幕不亮，且出纸口灯不亮	电源未接通	检查电源开关是否打开，或是否停电，断电，总开关等
屏幕不亮，出纸口灯闪烁	设别系统故障	报障维修
屏幕亮，无图像	设别系统故障	报障维修
识别正常，不出纸	纸已用完	及时加纸
识别不了	识别距离过远可过近	按提示要求重新调整姿势与位置
识别后取纸灯亮，没有提示语音	语音模块故障	检查语音模块接线是否松动，或报维
识别后有语音，无指示灯提示	指示灯坏或线路接触不良	检查指示灯接口或为维修更换
门关闭状态下，报报门已打开请及时关闭	门限开关位置移动	检查门限位开关位置并调整相关位置。

因产品不断升级，厂商产品的升级恕不通知客户