

在阿里云AliCloud上部署vADC

系统要求

在阿里云上部署山石网科的虚拟应用交付系统（vADC），需要宿主机满足以下要求。

- vADC需要至少2个vCPU、4 GB虚拟内存。
- 已经注册阿里云。

准备工作

- 已创建如下VPC：
 - VPC: 192.168.0.0/16
 - Subnet 0: 192.168.1.0/24
- 创建安全组，并配置安全组规则。

部署虚拟应用交付系统

虚拟应用交付系统（vADC）将作为一个ECS实例安装在VPC中。具体部署步骤如下：

"步骤一：创建对象存储" 在第37页

"步骤二：导入镜像" 在第38页

"步骤三：创建ECS实例" 在第38页

"步骤四：为VPC设置默认路由" 在第39页

"步骤五：访问vADC" 在第39页

步骤一：创建对象存储

1. 登录阿里云，在阿里云的管理控制台中，选择左侧导航栏中“对象存储OSS”。
2. 点击页面右侧的“新建Bucket”按钮。
3. 在<新建Bucket>页面，输入Bucket的名称，如“test-vADC”，完成配置。
4. 创建完成后，点击左侧导航栏中，刚创建完成的Bucket名称。
5. 在右侧的页面中，选择<文件管理>标签，点击“上传文件”按钮。
6. 在<上传文件>页面，文件ACL选择“私有”，然后将vADC的".qcow"格式的文件上传。
7. 在文件列表中，点击刚上传的文件的“文件名”，在<预览>界面，复制“URL”的地址，用于后续创建镜像文件。



步骤二：导入镜像

1. 选择左侧导航栏中“云服务器ECS > 实例与镜像 > 镜像” 点击**导入镜像**按钮。
2. 在<导入镜像>的对话框中，配置如下信息。

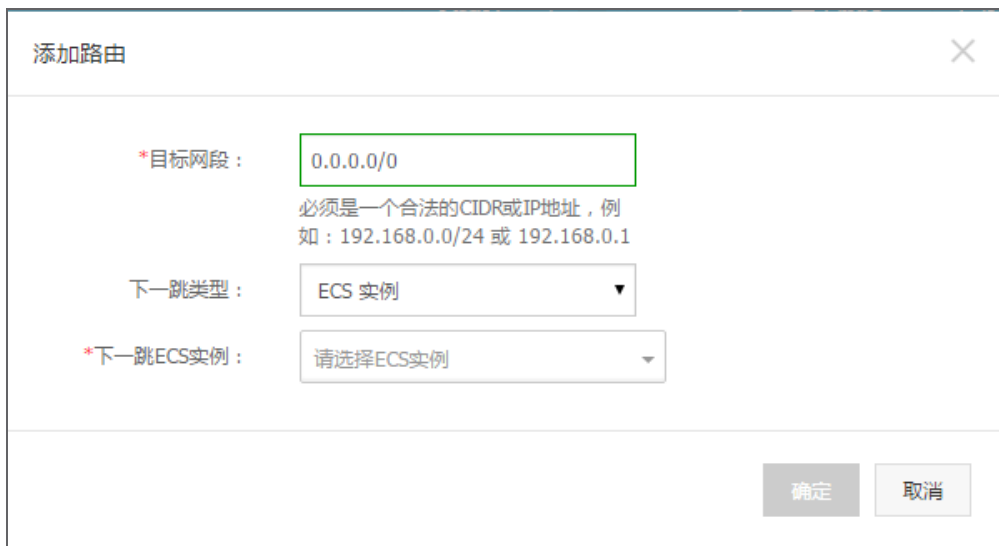
选项	说明
镜像所在地域	选择当前所在区域。
OSS Object地址	输入第一步中复制的“URL”地址。
镜像名称	指定镜像导入后显示的名称，如“vADC-test”。
操作系统	选择“Linux”。
系统盘大小 (GB)	输入为20GB或根据实际情况填写。系统盘要求不能小于20GB。
系统架构	选择“X86_64”。
系统平台	选择“Customized Linux”。
镜像格式	选择“QCOW2”。

步骤三：创建ECS实例

1. 选择左侧导航栏中“云服务器ECS > 实例”，点击**创建实例**按钮。
2. 在<1 基础配置>页面依次配置计费方式、地域、实例规格和镜像及存储。实例规格选择"ecs.c5.xlarge 2vCPU 4GiB"，镜像选择第二步中创建的镜像“vADC-test”，存储配置20GiB高效云盘。（此例中的配置为vADC的最小资源配置。）
3. 在<2 网络及安全组>页面，<网络>部分选择“专有网络”，并配置预配置的VPC及私有网络；公网带宽部分勾选“分配公网IPv4地址”，实例将获得公网IP地址；选择ECS实例所属的安全组，如需从外网访问vADC，此安全组需包含从公网到内网入方向的允许规则。
4. 在<3 系统配置>页面配置登录凭证为“使用镜像预设密码”；然后配置主机名等其他信息。
5. 点击右下角的“确认订单”按钮，页面上方显示当前配置信息，点击“创建实例”即可创建成功。

步骤四：为VPC设置默认路由

1. 在阿里云的管理控制台中，点击“产品与服务 > 专有网络VPC”。
2. 在左侧导航栏中选择<专有网络>页签，然后在vADC所属的专有网络的操作栏中点击“管理”。
3. 在左侧导航栏中选择<路由器>页签，然后在虚拟路由列表页面的右上角点击“添加路由”按钮，弹出<添加路由>对话框。



添加路由

*目标网段： 0.0.0.0/0
必须是一个合法的CIDR或IP地址，例如：192.168.0.0/24 或 192.168.0.1

下一跳类型： ECS实例

*下一跳ECS实例： 请选择ECS实例

确定 取消

4. 添加VPC的默认路由后，点击“确定”。
 - 目标网段：任意目的地址0.0.0.0/0。
 - 下一跳类型：选择<ECS实例>类型。
 - 下一跳ECS实例：选择vADC所在的ECS实例。

步骤五：访问vADC

创建完成云主机后，云主机将启动，用户可访问应用交付系统。默认情况下管理口HTTPS协议处于开启状态，用户可以通过这种方式，使用云主机的公网IP，登录到vADC。



注意：如需从外网访问vADC，ECS安全组需包含从公网到内网入方向的允许规则。

使用HTTPS远程登录vADC:

1. 打开浏览器，在地址栏中vADC的弹性公网IP: https://公网IP地址。
2. 在登录页面输入用户名hillstone。
3. 输入密码，默认为hillstone，建议登录WebUI后，修改密码。
4. 按回车键，即可登录。

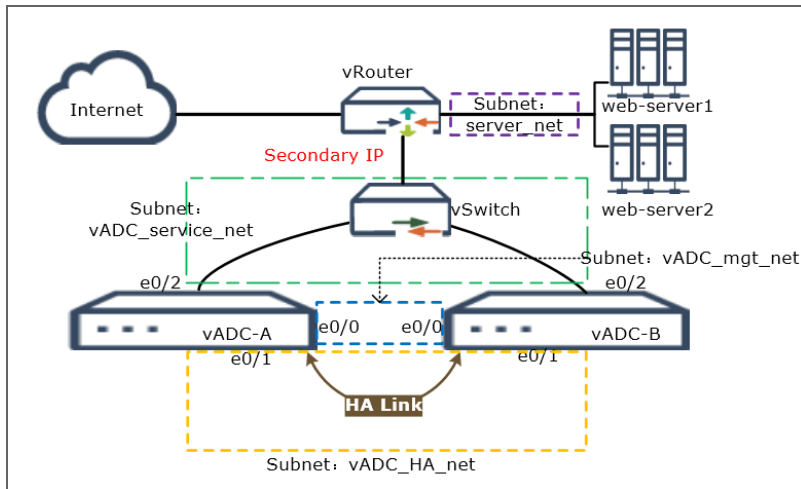
关于如何操作vADC，参考vADC的用户手册 ([点击此处](#))。

在阿里云上进行vADC的HA部署

组网设计

按照如下拓扑，在阿里云环境中2台云服务器web-server1和web-server2部署在server_net子网中，现通过部署vADC的HA方案对2台服务器的流量进行负载均衡及其他应用层服务。

部署完成后，vADC-A将被选举为主设备，vADC-B为备份设备。vADC-A会将其配置信息以及状态数据同步到备份设备vADC-B。当主设备vADC-A出现故障不能正常工作时，备份设备vADC-B会在不影响用户通信的状态下自动切换为主设备，继续对云服务器的流量进行负载均衡及其他应用层服务，从而保证了服务的可靠性。



原云服务器web-server1、2所在VPC及子网:

- VPC(VPC1): 10.0.0.0/16
- vSwitch (server_net) : 10.0.2.0/24
- web-server1 : 10.0.2.209
- web-server2 : 10.0.2.210

现需要新建以下交换机，且子网所属VPC需与原web-server1、2所在的VPC相同:

- VPC(VPC1): 10.0.0.0/16
- vSwitch1 (vADC_service_net) : 10.0.1.0/24
- vSwitch 2 (vADC_mgt_net) : 10.0.10.0/24
- vSwitch 3 (vADC_HA_net) : 10.0.100.0/24

部署步骤

[第一步：创建RAM角色](#)

[第二步：创建交换机](#)

[第三步：创建vADC实例](#)

[第四步：新增弹性网卡并配置辅助私网IP](#)

[第五步：购买弹性公网IP并绑定到弹性网卡](#)

[第六步：申请AccesKey](#)

[第七步：在vADC上进行HA相关配置](#)

第一步：创建RAM角色

1. 将鼠标悬浮在右上角的用户头像上，在弹出的对话框中,点击“访问控制”。
2. 选择左侧导航栏中，选择“RAM角色管理”。
3. 点击“创建RAM角色”，配置如下：
 - 选择类型：选择“阿里云账号”；
 - 配置角色：<角色名称：HA-role>;<选择云账号：选择当前云账号>
 - 创建完成。
 - 点击“为角色授权”，然后选择权限“AdministratorAccess—管理所有阿里云资源权限”；
4. 点击“确定”。

第二步：创建交换机

1. 选择左侧导航栏中“专有网络VPC > 专有网络 > 交换机” 点击**创建交换机**按钮，弹出<创建交换机>对话框。创建交换机名“vADC_service_net”，网段为：10.0.1.0/24。

● **专有网络**

VPC1/vpc-uf6p1256ymg3uq1sd6j6s

网段

10.0.0.0/8

IPv6网段 ?

开通IPv6

● **名称** ?

vADC_service_net 16/128

● **可用区** ?

上海 可用区A

可用区资源 ?

ECS RDS SLB

● **IPv4网段**

10 . 0 . 1 . 0 / 24

⚠ 一旦创建成功，网段不能修改

2. 重复上述步骤，继续配置交换机vADC_mgt_net和vADC_HA_net，注意：三台交换机需在同一个可用区。

交换机的配置信息如下：

选项	配置信息
vADC_mgt_net	
VPC名称	选择上一步创建的VPC“VPC1”。
交换机名称	指定交换机名称为“vADC_mgt_net”。
可用区	选择与VPC1相同的区，如华东1可用区A。

选项	配置信息
目标网段	10.0.10.0/24
vADC_HA_net	
VPC名称	选择上一步创建的VPC“VPC1”。
交换机名称	指定交换机名称为“vADC_HA_net”。
可用区	选择与VPC1相同的区，如华东1可用区A。
目标网段	10.0.100.0/24

第三步：创建vADC实例

1. 选择“云服务器ECS > 实例与镜像 > 实例”在阿里云上创建vADC实例vADC-A和vADC-B，用于部署HA，具体创建步骤请参考在阿里云AliCloud上部署vADC。

实例规格要求：最少使用2个vCPU、内存最小为4GB，两个实例的默认网卡均选择同一VPC下同一个交换机vADC_mgt_net。

HA实例的配置信息如下：

选项	配置信息
vADC-A	
实例名称	配置为vADC-A
实例规格	推荐选择“ecs.ic5.xlarge（4核4GB，密集计算型ic5）”。
网卡	主网卡：VPC：VPC1，交换机vADC_mgt_net。 辅助网卡：VPC：VPC1，交换机vADC_HA_net。
公网带宽	勾选“分配公网IPv4地址”，实例将获得公网IP地址
高级选项	实例RAM角色：选择第一步中创建的RAM角色“HA-role”。
vADC-B	
实例名称	配置为vADC-B
实例规格	推荐选择“ecs.ic5x.large（4核4GB，密集计算型ic5）”。

选项	配置信息
网卡	主网卡：VPC：VPC1，交换机vADC_mgt_net。 辅助网卡：VPC：VPC1，交换机vADC_HA_net。
高级选项	实例RAM角色：选择第一步中创建的RAM角色“HA-role”。

第四步：新增弹性网卡并配置辅助私网IP

- 选择“云服务器ECS > 网络与安全 > 弹性网卡”，点击“创建弹性网卡”创建弹性网卡“vADC-HA”。
 - 网卡名称：vADC_serviceA
 - 专有网络：VPC1
 - 交换机：vADC_service_net
 - 安全组：选择与实例相同的安全组。

网卡名称：
长度为2-128个字符，不能以http://或https://开头，必须以大小字母或中文开头，可包含数字，“_”或“-”。

*专有网络：

*交换机：
选择的交换机的可用区，需要和将绑定的实例相同
交换机地址段：10.0.1.0/24 (cn-shanghai-a)

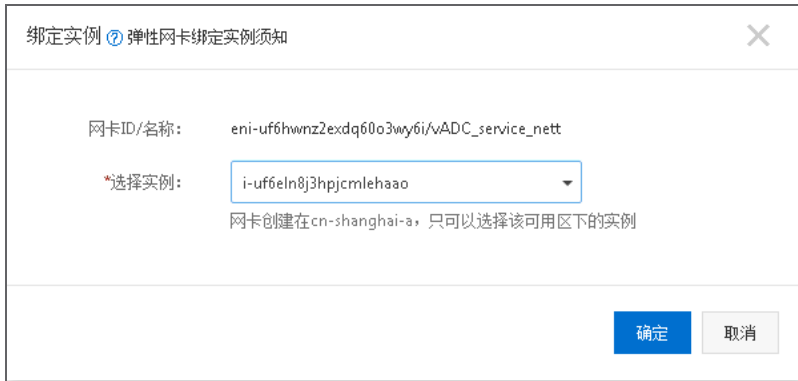
主私网IP：
必须是在所属VSwitch的地址段内的空闲地址。默认随机分配该交换机中的空闲地址。

辅助私网IP：**最大可分配9个私网IP**
 不设置 自动分配 指定地址

*安全组：

安全组名称	安全组ID
sg-uf62ltuhpyd5577...	sg-uf62ltuhpyd55772u6g2

2. 点击“确定”，创建完成。
3. 在弹性网卡列表中，选择刚才创建的网卡后的“绑定实例”，然后选择上面创建的实例“vADC-A”。



4. 同理，重复步骤1-2，继续创建一个弹性网卡vADC_serviceB： vADC_service_net，然后绑定到实例vADC-B。
5. 绑定完成所有网卡后，重启实例vADC-A和vADC-B。
6. 在网卡列表中，选择HA主设备vADC-A的业务网卡“vADC_service1”，点击“管理辅助私网IP”，点击“分配新IP”，配置私网辅助IP，如：10.0.1.242。

第五步：购买弹性公网IP并绑定到弹性网卡

1. 选择“云服务器ECS > 网络与安全 > 弹性公网IP”，点击“购买弹性公网IP”。
2. 购买后，选中该弹性公网IP，点击列表下方的“绑定”按钮，在<绑定弹性公网IP至资源>对话框中，选择vADC-A的辅助弹性网卡： vADC_serviceA；
3. 点击“确定”，完成绑定。

第六步：申请AccessKey

1. 将鼠标悬浮在右上角的用户头像上，在弹出的对话框中，点击“AccessKey管理”。
2. AccessKey是阿里云API的密钥，具有当前账号的完全权限，需经过管理员手机验证，申请后续妥善保管

好。

3. 点击“创建AccessKey”进行创建，然后复制粘贴AccessKey ID和Secret，用于后续步骤的使用。

第七步：在vADC上进行HA相关配置

1. 在云平台上，查看vADC-A和vADC-B的vADC_mgt_net的弹性公网IP地址等信息并记录，然后使用弹性公网IP地址登录vADC-A的WebUI界面，具体方法，请参考[使用HTTPS登录vADC](#)。
2. 分别在vADC-A和vADC-B的接口eth0/0下配置路由优先级，同时关闭逆向路由检查。



3. 在vADC-A上，将辅助私网IP配置到vADC的vADC-Service-net对应的接口，本示例对应eth0/2。(此配置可只在主设备进行配置，开启HA后会同步到备设备上。)
 - 绑定安全域：三层安全域
 - 安全域：untrust
 - HA同步：启用
 - 类型：静态IP
 - IP地址：10.0.1.242（已配置为辅助私网IP地址及其掩码。）

- 网络掩码：24
- 管理方式：开启PING

Ethernet 接口

基本配置 IPv6 配置 属性 高级

基本配置

接口名称: ethernet0/2

描述: (0 - 63)字符

绑定安全域: 二层安全域 三层安全域 TAP 无绑定

安全域: untrust

HA同步: 启用

IP配置

类型: 静态IP 自动获取

IP地址: 10.0.1.242

子网掩码: 24

配置为Local IP

高级选项

管理方式

TeInet SSH Ping HTTP HTTPS SNMP

路由

逆向路由: 启用 关闭 自动

确定 取消

4. 选择“网络 > 路由 > 目的路由”，配置静态默认路由，下一跳地址是vADC_service_net子网的网关地址。(此配置可只在主设备进行配置，开启HA后会同步到备设备上。)

- 目的地：0.0.0.0
- 子网掩码：32
- 下一条：网关

- 网关：10.0.1.1（vADC_service_net网关IP）

5. 主设备vADC-A上，继续配置HA的相关信息。选择“系统 > HA”，配置如下：

- HA控制连接接口：选择eth0/1
- HA链路本地MAC地址：选择“默认”
- HA链路本地IP地址：10.0.100.164/255.255.255.0
- HA链路对端IP与MAC地址：ip 10.0.100.100 mac 0224.f8f3.e5e2（备设备上HA连接接口的IP地址，mac地址）
- HA簇ID：1
- HA Transmit UDP：启用
- 业务接口使用物理MAC：启用
- 阿里云部署HAVIP：不启用
- 访问密钥ID：配置为前面第六步复制保存的AccessKey ID。
- 访问密钥密码：配置为前面第六步复制保存的AccessKey Secret。
- 在<组0>处配置：

- 优先级：50（设置HA优先级，值越小优先级越高，优先级高的为主设备。）

The screenshot shows a configuration window for HA (High Availability) settings. It includes fields for control and data interfaces, MAC and IP addresses for the HA link, and various HA group parameters such as priority, preemption time, and Hello intervals. There are also buttons for 'HA同步配置', 'HA同步会话', and 'HA主备切换'.

HA控制连接接口1: ethernet0/1
 HA控制连接接口2: -----
 HA数据连接接口: -----
 HA链路本地MAC地址: 默认 控制连接接口MAC 自定义
 HA链路本地IP地址: 10.0.100.164 / 255.255.255.0
 HA链路对端IP与MAC地址: 10.0.100.100 0224.f8f3.e5e2
 HA虚前缀:
 HA簇ID: ----- ①
 HA Transmit UDP: 启用 ①
 业务接口使用物理MAC: 启用
 阿里云部署HAVIP: 启用 ①
 访问密钥ID: LTAI4FgjDcL99JwJiuQjdPi (0 - 64)字符
 访问密钥密码: (0 - 32)字符

HA同步配置 HA同步会话 HA主备切换

组0

优先级: 50 (1 - 254)
 抢占时间: 1 (0 - 600)秒, 0: 非抢占
 Hello报文间隔: 200 (50 - 10000)毫秒
 Hello报文警戒值: 15 (3 - 255)
 免费ARP包个数: 15 (10 - 180)
 监测对象:
 描述: (1 - 31)字符

确定

6. 在备设备vADC-B上，配置HA相关的信息。

- HA控制连接接口：选择eth0/1
- HA链路本地MAC地址：选择“默认”
- HA链路本地IP地址：10.0.100.100/255.255.255.0
- HA链路对端IP与MAC地址：ip 10.0.100.164 mac 0224.f8f3.e521（备设备上HA连接接口的IP地址，mac地址）
- HA簇ID：1

- HA Transmit UDP：启用
- 业务接口使用物理MAC：启用
- 阿里云部署HAVIP：不启用
- 访问密钥ID：配置为前面步骤一复制保存的AccessKey ID。
- 访问密钥密码：配置为前面步骤一复制保存的AccessKey Secret。
- 在<组0>处配置：
- 优先级：100（设置HA优先级，值越小优先级越高，优先级高的为主设备。）

HA控制连接接口1：	ethernet0/1	▼
HA控制连接接口2：	-----	▼
HA数据连接接口：	-----	▼
HA链路本地MAC地址：	<input checked="" type="radio"/> 默认	<input type="radio"/> 控制连接接口MAC
		<input type="radio"/> 自定义
HA链路本地IP地址：	10.0.100.100	/ 255.255.255.0
HA链路对端IP与MAC地址：	10.0.100.164	0224.f8f3.e521
HA虚前缀：	<input type="text"/>	
HA簇ID：	-----	▼ ①
HA Transmit UDP：	<input checked="" type="checkbox"/> 启用	①
业务接口使用物理MAC：	<input checked="" type="checkbox"/> 启用	
阿里云部署HAVIP：	<input type="checkbox"/> 启用	①
访问密钥ID：	LTAI4FgjDcL99JwJiuQjdPi	(0 - 64)字符
访问密钥密码：	(0 - 32)字符

组0

优先级：	100	▼	(1 - 254)
抢占时间：	1	▲	(0 - 600)秒,0：非抢占
Hello报文间隔：	200	▼	(50 - 10000)毫秒
Hello报文管戒值：	15	▼	(3 - 255)
免费ARP包个数：	15	▼	(10 - 180)
监测对象：	<input type="text"/>	▼	
描述：	<input type="text"/>		(1 - 31)字符

配置结果

配置完成后，备设备上vADC-B将同步主设备vADC的配置信息，最终主备设备上的配置信息将保持一致。当主设备vADC-A出现故障时，备份设备vADC-B将自动切换为主设备，原先主设备上的辅助私网IP、路由、安全策略等都将自动切换，无需人工重新配置，且不影响原先的业务通信，保证了服务的高可靠性。

用户可继续配置真实服务、地址池、虚拟服务器、SNAT等负载均衡相关功能。具体配置请参考 [《vADC的WebUI用户手册》](#) 的“部署您的设备 > 部署单臂模式”章节。