

乐舜信科 4G CAT1 RTU

LSD3110X 产品手册

(V1.02)

修改日期	版本	修改描述	作者	备注
2020-2-22	V1.02	初稿	Fzy	

目录

1. 产品简介.....	4
2. 功能特点.....	5
3. 产品外观.....	6
3.1 产品尺寸.....	7
4. 接口说明.....	7
4.1 电源接口.....	8
4.3 串口.....	8
4.4 天线接口.....	9
4.5 按键.....	9
4.6 数字量 DI 输入.....	9
4.7 模拟量 AI 输入.....	9
4.8 继电器 DO 输入.....	9
5. 产品发货清单.....	9
6. 产品应用.....	10

1. 产品简介

LSD3110X 是一款基于 4G CAT1 传输的无线数据采集终端。支持 DI 开关量输入，支持模拟量 AI 采集，支持 DO 继电器输出，支持 RS485/RS232 接口。采用工业化设计，接口隔离保护，是一款高可靠的物联网产品。

产品特点：

- 工业级处理器 Cortex-A5@500MHz ， 1MB SRAM， 1MB Flash
- 支持外挂 16MB Flash 存储空间
- 支持 LTE-TDD、LTE-FDD、GSM
- 支持 GPS+BEIDOU 定位
- 系统硬件看门狗设计，稳定可靠
- 支持 DC9~18V，或者 DC18~36V 或者 DC9~30V 多种宽电压输入；
- 支持 2 路隔离 RS485/RS232
- 支持光耦输入 8 路 DI
- 支持模拟量隔离输入 2 路 AI
- 支持 4 路 DO 继电器输出
- 多指示灯，运行状态灯和网络指示灯

LSD3110X 是一款使用 4G LTE 网络的物联网无线终端，利用公用的蜂窝网络为用户提供无线长距离数据传输功能。

该产品采用高性能的工业级 Cortex-A5 通信处理器，以嵌入式实时操作系统为软件支撑平台，集成多路输入输出采集控制。

提供 RS232 和 RS485 接口，可直接和串口设备连接；提供 2 路 AI 模拟量采集，支持 0~5VDC 输入。提供 8 路 IO 输入，支持光电开关，霍尔开关多种传感器的输入，支持开关计数，计件统计，内置工业级别存储芯片，数据安全 10 年不丢失。支持 4 路 DO 继电器输出，可联动控制生产设备。多种指示灯设计，通过指示灯可以实时了解产品的运行状态。

该产品已广泛应用于物联网产业链中的 M2M 行业，如：工业互联、共享设备、车载后装、供应链自动化、环境保护等领域。

2. 功能特点

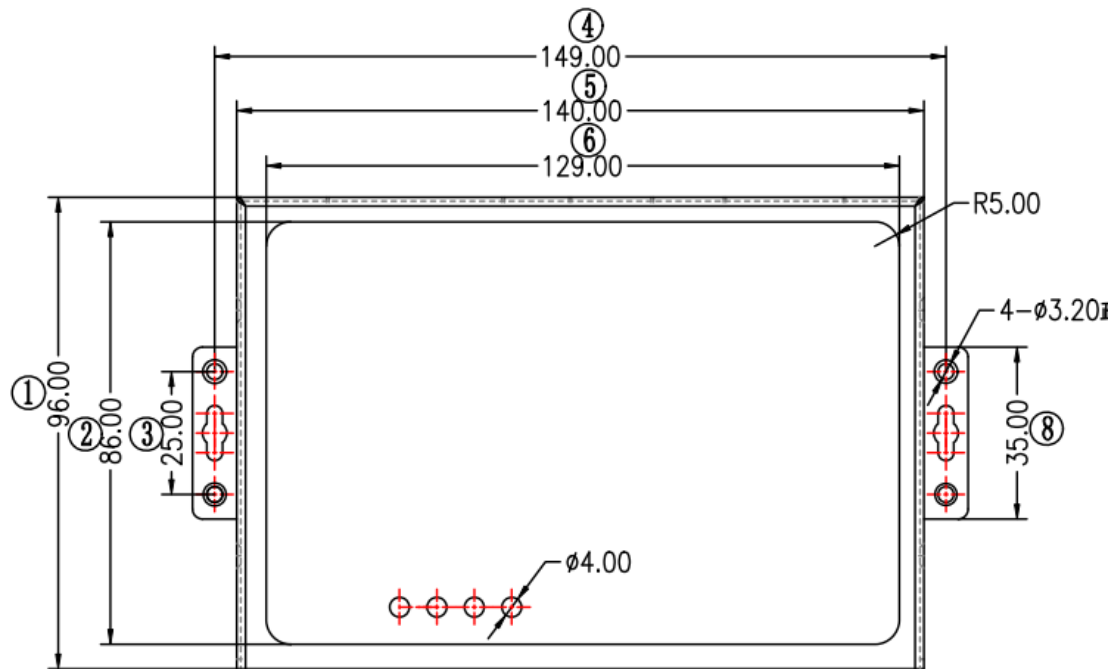
- 工业级设计：工作温度-30℃~70℃
- 电源接口：DC9~18V，或者 DC18~36V 或者 DC9~30V，隔离保护防反接
- 接口保护：全部接口隔离设计，ESD 保护
- 防护等级：按照 IEC61000 测试
- 数据存储：16MB 数据存储空间，数据 10 年不丢失
- 断网续传：断网下数据保存，重传设计。
- 支持协议：支持标准 Modbus RTU、支持读取、写入操作
- 支持 DI 输入：支持光电开关，霍尔开关，支持工厂计件统计
- 网络平台：阿里云物联网平台、乐舜物联网平台
- 支持协议：MQTT、HTTP、TCP、UDP、NTP 等
- 定制开发：可协议定制开发，支持 AlioSThings 二次开发
- 远程维护：OTA 远程升级

3. 产品外观



备注：天线实际为吸盘天线

3.1 产品尺寸



96*140 (mm*mm) , 不含挂耳

4. 接口说明

产品名称	基础版本(仅保护)	全隔离版本	选配选项
产品型号	LSD3110A	LSD3110X	
主处理器	Cortex-A5@500M 8M flash, 500K SRAM		
存储器	外置 16Mbyte		
操作系统	实时 RTOS 操作系统		
外部接口			
DI 输入	9PIN, DI 8 路 IO 光耦输入 (需 要外部 24V 配电)		
AI 输入	无	2 路 ADC 0~5V , 隔离保护	
DO 输出	4 路继电器输出 5A 250VAC;5A 30VDC		
RS485/RS232	默认 2 路 485;保护设计	默认 2 路 485;隔离保护设计	可选 1 路 485, 1 路 232; 下单时 需说明

电源	电源 2PIN, 预留 DC 5.5cm 接口, 防反接, 保护设计	电源 2PIN, 预留 DC 5.5cm 接口, 防反接, 隔离保护	
指示灯	4 路, POWER, NET, WORK(可编程), LINK(可编程)		
SIM 卡槽	Nano SIM 卡槽/贴片卡兼容设计(默认贴片卡)		需下单时说明
SMA 接口	2 个 SMA 接口, 4G 天线和 GPS 天线, 当选择无 GNSS 版本时, GPS 天线无效(默认不含)		GNSS 选配
按键	2 个, 可自定义		
电气性能			
电源输入	DC 9~30V	DC 9~18V 隔离版本	
功耗			
工作温度	-30℃~70℃		
电磁干扰	IEC61000-4-2		
工作湿度	5%~95%相对湿度(非冷凝)		
震动环境	可靠工作在频率 5Hz~20Hz 范围内, 0.96m ² /s ³		
大气压力	70kPa~106kPa		
外观特征			
尺寸(mm*mm)	96*140	96*140	
重量(g)	430	430	
备注: 1. 全隔离中未描述项表示和基础版本一致			

4.1 电源接口

仅保护版本: DC9~30V 输入, 最大值 36V

隔离保护版本: DC9~18V 输入(默认), 最大值 20V

隔离保护版本: DC18~36V 输入, 最大值 40V

4.3 串口

默认2路485

4.4 天线接口

2个SMA接口，4G天线和GNSS天线

4.5 按键

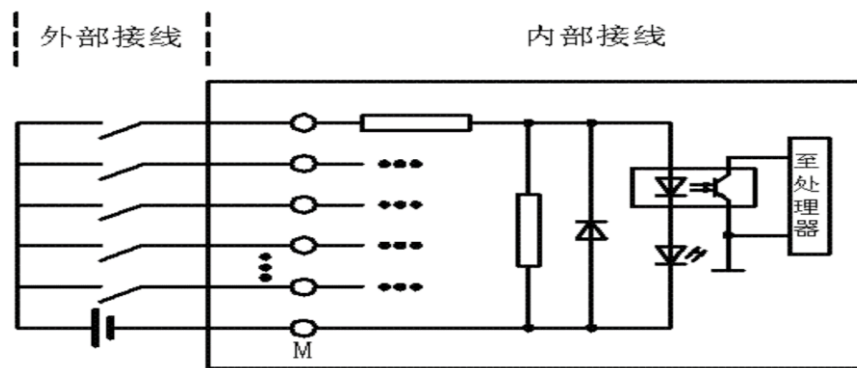
预留2路按键功能

4.6 数字量 DI 输入

支持8路光耦输入，板子不提供配电。

输入PNP：接入两线，DI.n 接外部信号，XCOM接外部地

输入NPN或者干接点：接入两线，DI.n接外部信号，XCOM接外部地



4.7 模拟量 AI 输入

支持2路0~5VDC 输入

4.8 继电器 DO 输入

支持4路继电器输出，5A 250VAC;5A 30VDC

5. 产品发货清单

终端整机*1

贴片卡*1

接线端子*5

4G 天线*1

GNSS 天线*1（选配，默认不含）

合格证*1

6. 产品应用

- 实验室设备
- 自动售货机
- 共享设备
- 车间机器
- 仪器仪表
- 环保、水处理
- 电力设施