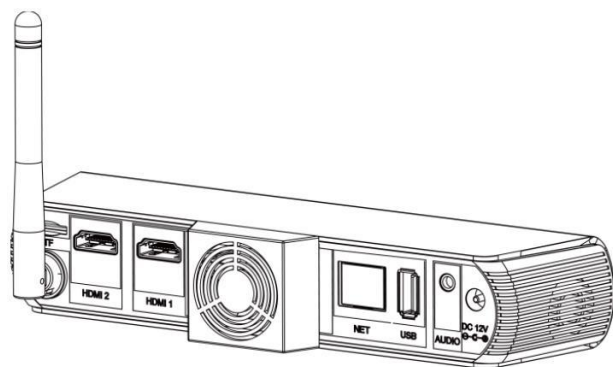
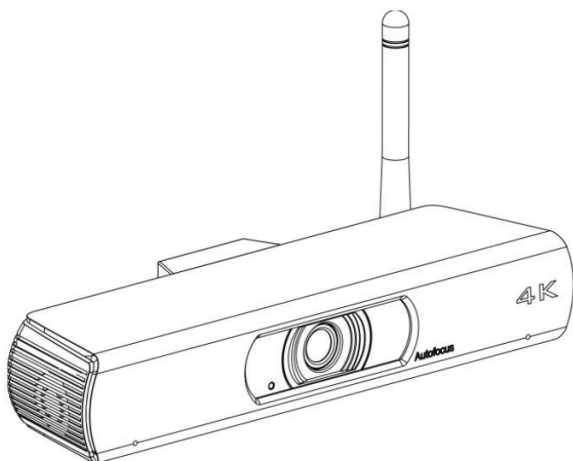
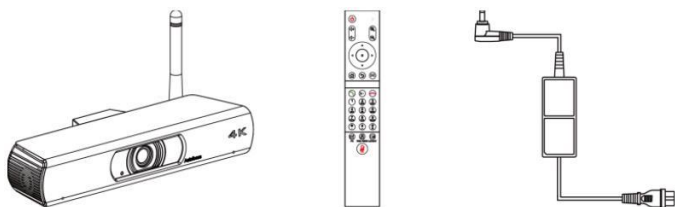


# 一体化智能高清视频会议终端 快速入门

## 1 外观与接口



## 2 装箱清单



会议终端 x 1

遥控器 x 1

电源适配器 x 1



USB 数据线 x 1

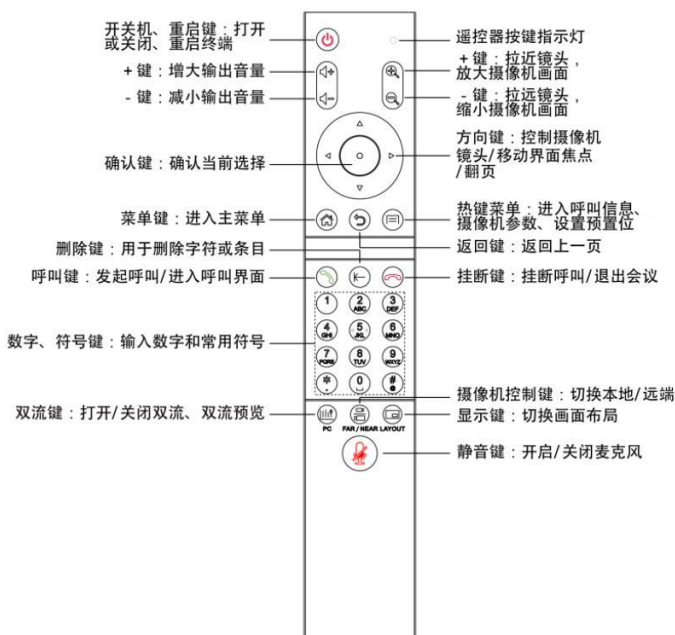


HDMI 线缆 x 1



快速入门 x 1

## 3 遥控器



注意  
遥控器的性能可能会受强光影响，正常工作距离约为10米。

## 4 了解产品

iMBIHC-01为一体化高清视频会议终端，采用安卓操作系统，具备多种音视频以及有线无线输入输出接口配置，集音视频交互、桌面共享、多媒体共享、录制等功能于一体，满足用户日常会议、远程培训、远程医疗、协同办公、指挥调度等各种场景的中高端与业应用。

### 一体化平台集成设计

平台支持音频输入输出；支持两路 HDMI 输出接口；1 路 LAN 接口；1 路 USB 2.0 接口；支持 5G WiFi 接口；支持蓝牙连接，实现了摄像机不会议终端平台的一体化全融合。

### 4K 超高清

支持 4K 超高清，超高清画质配合超高分辨率，最大可提供 4K@30fps/25fps 图像输出，同时向下兼容 1080p, 720p 等分辨率。

### 广角无畸变镜头

广角视场高达 84°，小镜头，大眼界。

### 精巧设计

采用一体化紧凑型设计，内置摄像头以及多种接口。体积小，接口丰富，连线方便，安装维护简单。

### 开放式硬件平台以及 SDK

全面支持用户二次开发，实现用户定制需求。

### 优异的平台兼容性

支持用户定制开发如 H.323/SIP 等协议，可不业界主流标准终端及 MCU 实现良好的互通，方便客户的扩容及升级改造。

### 无线 WiFi

支持标准的无线协议，设备部署简洁高效。

### 本地存储

支持 SD 卡存储，U 盘存储，存储空间可达 64G。

### 人脸检测

先进的人脸检测技术，可以实现自动人脸识别。

### 低噪声高信噪比

低噪声 CMOS 有效地保证了摄像机视频的超高信噪比。采用先进的 2D 和 3D 降噪技术，进一步降低了噪声，同时又能确保图像清晰度。

## 5 安全使用须知

### 小心运输

运输、保管及安装过程中要防止重压、剧烈振动、浸泡对产品造成的损坏。

### 小心安装

本产品应放在平稳的桌面或其它水平面上。本产品外壳为有机材料，严禁不有可能造成外壳腐蚀的各种液体、气体或固体物质接触。

### 不要擅自拆卸

本产品无用户可自行维修的部件，用户自行拆卸造成的损坏不属于保修范围。



注意  
特定频率下的电磁场可能会影响本机的图像！

## 6 产品规格

摄像机、镜头	
传感器类型	1/2.5英寸, 高品质4K CMOS传感器
有效像素	800万
镜头卡口类型	M12
镜头焦距	3.5mm
视场角	84°
畸变	0.46%
自动对焦	支持
最低照度	0.05 Lux @ (F1.8, AGC ON)
白平衡	自动、白炽光、日光、荧光、阴天、微光、阴影、暖荧光
取景模式	自动、夜景、日落、派对、肖像、风景、夜景肖像、影院、海滩、雪景、防抖、烟火、运动、烛光
延时间隔	关闭、1秒、1.5秒、2秒、2.5秒、3秒、5秒、10秒
数字降噪	2D、3D数字降噪
曝光	自动、手动
视频画质	中、高、精细(4K2K)
背光补偿	支持
信噪比	>55dB
安卓平台参数	
CPU	MT6797
CPU架构	总共10核, 8个Cortex-A53, 最高频率2G; 2个A72, 最高频率2.5G
内存RAM	DDR3 933MHz
存储规格	eMMC 5.1
网络支持	LAN、无线WiFi
输入/输出接口	
网络LAN	支持10/100Base-T(X)
无线WiFi	支持802.11b/g/n/a
HDMI输出	支持2路HDMI输出
USB接口	支持1路USB 2.0接口
音频输入/输出	支持3.5mm线性输入/输出
蓝牙	支持蓝牙连接, 蓝牙音箱设备连接输出立体声
红外遥控接口	支持遥控器控制摄像机及会议
电源接口	DC 12V
物理参数	
输入电压	DC 12V
输入电流	0.8A
工作温度	-10°C ~ 40°C
储藏温度	-40°C ~ 60°C
功耗	9.6W
尺寸	194.5mm x 59mm x 34mm (不含支架)
净重	0.24 Kg (不含支架)
平均无故障时间	>30000h

## 7 常见问题处理

### 图像方面

摄像机镜头最大倍数时, 图像有抖动

- 1) 检查摄像机装位置是否牢靠。
- 2) 检查摄像机旁是否有震动的机械或物体。

### 控制方面

遥控器只能控制

- 1) 检查开更换新的遥控器电池。
- 2) 检查摄像机的协议、地址等是否一致。

## 8 有毒有害物质声明

部件名称	有毒有害物质或元素					
	铅(Pb)	汞(Hg)	镉(Cd)	六价铬(CrVI)	多溴联苯(PBB)	多溴二苯醚(PBDE)
金属	x	o	o	o	o	o
塑料	o	o	o	o	o	o
玻璃	x	o	o	o	o	o
线路板	x	o	o	o	o	o
电源	x	o	o	o	o	o
附件	x	o	o	o	o	o

本表格依据SJ/T 11364的规定编制。

o: 表示该有害物质在该部件所有均质材料中的含量均在GB/T 26572规定的限量要求下。

x: 表示该有害物质至少在该部件某一均质材料中的含量超出GB/T 26572规定的限量要求, 但目前没有成熟的替代方案。

## 9 保修卡

自购机之日起一年内如果出现非人为原因造成的故障, 可享受产品保修服务。用户使用过程中, 符合下列情况之一者不在保修范围:

- 由于擅自拆机、改装等人为原因造成的故障。
- 由于使用环境不符合产品要求造成的故障。
- 由于不可抗力因素(如火灾、地震、雷击等)而造成的故障。
- 保修卡不产品编号不符或者保修卡被涂改。

为了更好地为您服务, 购买产品后, 请您阅读、填写并妥善保管好此保修卡。

用户姓名	
用户地址/邮编	
联系电话	
产品型号	
产品编号	
购买日期	
发票号码	
销售单位名称	

用户保存 遗失不补

销售单位: (盖章)